



### 10pt Open-Frame Touch-Monitor mit IPS Panel und Touch-durch-Glas Technologie

Der ProLite TF2234MC-B7X ist ein 22" (54,6 cm) Open-Frame Multi-Touch Monitor mit projektiv kapazitiver Touch-Technologie (10 kompatible Touch-Punkte) und Sicherheitsglas bis zum äußersten Rand. Ausgestattet mit einem auffallend schönen Design und einem IPS Panel mit Full HD (1920x1080) Auflösung, bietet das Gerät eine ausgezeichnete Farbwiedergabe bei großen Betrachtungswinkeln, was ihn zum perfekten interaktiven Display für Digital Signage Anwendungen macht. Analoge und digitale Eingänge bieten größtmögliche Flexibilität beim Anschluss, das Touch-Interface wird über einen USB-Steckplatz angesteuert. Dank der Touch-durch-Glas Technologie werden präzise Touch-Reaktionen auch durch eine separate Glasschicht ermöglicht. Eine IP65 Zertifizierung garantiert den Schutz vor Staub und Wasser, damit eignet sich der Monitor ganz besonders für interaktive Anwendungen im Einsatz an Produktionsanlagen, Leitwarten, POS / POI, aber auch als Blickfang auf Messen. Um den Einbau zu erleichtern, kann dieser mit separat erhältlichen Befestigungswinkeln ausgestattet werden ([OMK1-1](#)).



#### IPS Technologie

Die IPS-Displays sind vor allem für weite Betrachtungswinkel und natürliche, hochgenaue Farben bekannt. Sie eignen sich besonders für farbkritische Anwendungen.



#### Touch durch Glas

Dieses Touchscreen-Display mit Touch-durch-Glas-Funktion verwandelt herkömmliche Glasoberflächen in interaktive Touchscreens. Perfekt verwendbar für interaktive Schaufenster, POS oder in Restaurants als digitales Menü.

## 01 DISPLAY EIGENSCHAFTEN

<b>Design</b>	Open Frame
<b>Bilddiagonale</b>	21.5", 54.6cm
<b>Panel-Technologie</b>	IPS LED
<b>Physikalische Auflösung</b>	1920 x 1080 (2.1 megapixel Full HD)
<b>Bildformat</b>	16:9
<b>Helligkeit</b>	350 cd/m <sup>2</sup>
<b>Helligkeit</b>	305 cd/m <sup>2</sup> mit Touch Panel
<b>Lichtdurchlässigkeit</b>	87%
<b>Kontrastverhältnis</b>	1 000:1 mit Touch Panel
<b>Reaktionszeit (GTG)</b>	8ms
<b>Blickwinkel</b>	horizontal/vertikal: 178°/178°, rechts/links: 89°/89°, nach oben/unten: 89°/89°
<b>Farbunterstützung</b>	16.7mln
<b>Horizontalfrequenz</b>	30 - 84kHz
<b>Arbeitsfläche H x B</b>	476.0 x 267.7mm, 18.7 x 10.5"
<b>Pixelabstand</b>	0.247mm
<b>Gehäusefarbe/art</b>	schwarz, matt

## 02 TOUCH

<b>Touchscreen Technologie</b>	Projectiv kapazitiv
<b>Touchpunkte</b>	10 (HID, nur wenn das Betriebssystem das unterstützt)
<b>Touch-Methode</b>	Stift, Finger, Handschuh (latex)
<b>Touch-Oberfläche</b>	USB
<b>Unterstützte Betriebssysteme</b>	All iiyama monitors are Plug & Play and compatible with Windows and Linux. For details regarding the supported OS for the touch models, please refer to the driver instruction file available in the downloads section.
<b>Durch Glas</b>	6mm
<b>Handballenerkennung</b>	ja

## 03 SCHNITTSTELLEN & ANSCHLÜSSE

<b>Analog Video Eingang</b>	VGA x1
<b>Digital Video Eingang</b>	HDMI x1 DisplayPort x1
<b>HDCP</b>	ja

## 04 FEATURES

<b>Extra</b>	Anti-Fingerprint Beschichtung, Touch-Through-Glas Technologie
<b>Glasstärke</b>	1.5mm
<b>Glas Härtegrad</b>	7H
<b>Wasser- und Staubschutz</b>	IP65 (frontseitig)

## 05 ALLGEMEIN

<b>OSD Menu Sprachen</b>	EN, DE, FR, ES, IT, RU, JP, CZ, PL
<b>Bedientasten</b>	Menu, Heraufscrollen/ Helligkeit, Nach unten scrollen/ Kontrast, Auswahl-Taste, Power

**Einstellbare Parameter**

picture (contrast, brightness, H.position, V.position, phase, clock, auto adjust), advanced (color temp., sharpness), OSD (time out, position, H-position, V-position, Touch switch), option (reset, language, source select, display mode, factory)

**Plug&Play**

DDC2B

**06 MECHANISCH****Ausrichtung**

Querformat, Hochformat, Face-up

**VESA Halterung**

100 x 100mm

**07 ENTHALTENES ZUBEHÖR****Kabel**

Netz, USB, HDMI, DP

**Anleitungen**

Leitfaden zur Inbetriebnahme, Sicherheits-Hinweise

**Sonstige**

AC adapter

**Kabelabdeckung**

ja

**08 STROMVERWALTUNG****Netzteil**

extern

**Stromversorgung**

DC 12 V

**Leistungsaufnahme**

18W typisch, 1.5W Standby, 0.3W ausgeschaltet

**09 LEISTUNG****Vorschriften**

CE, EAC, RoHS support, ErP, WEEE, cULus, REACH

**Energieeffizienzklasse (Regulation (EU) 2017/1369)**

F

**REACH SVHC**

über 0.1% Blei enthalten

**10 ABMESSUNGEN / GEWICHT****Produkt Abmessungen B x H x T**

517.5 x 313.5 x 46mm

**Verpackung Abmessungen B x H x T**

610 x 405 x 160mm

**Gewicht (ohne Verpackung)**

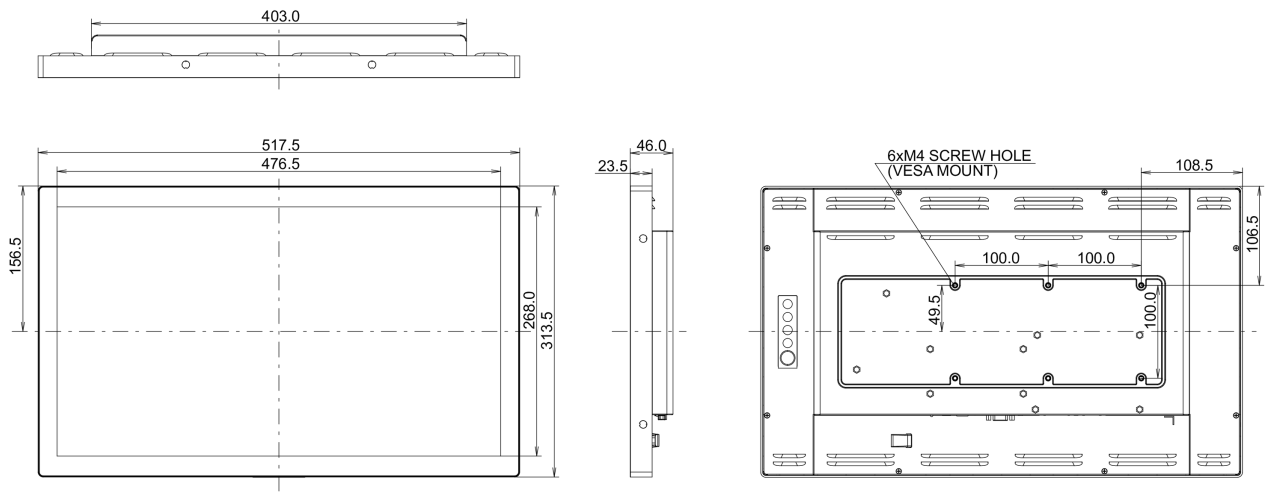
4.4kg

**Gewicht (inkl Verpackung)**

6.8kg

**EAN code**

4948570118366



Alle Warenzeichen sind eingetragene Handelsmarken. Irrtum und Änderungen in den Spezifikationen vorbehalten. Alle LCD's erfüllen die ISO-9241-307:2008 Pixelfehlerklasse.

© IYAMA CORPORATION. ALL RIGHTS RESERVED