



## 10pt touch Open Frame monitor met IPS-paneel en Touch Through-Glass functie

De ProLite TF2234MC is een 10pt touch monitor, voorzien van geïntegreerde Projective Capacitive Multitouch-technologie. Het LCD paneel maakt gebruik van IPS technologie, die een buitengewone kleurvastheid vanuit elke inblikhoek biedt. Het maakt hem de ideale touchscreen monitor voor Interactive- en Digital Signage toepassingen. Naast deze buitengewone beeldeigenschappen is deze monitor aan de voorkant stof en water bestendig volgens IP65. De touch-through-glass technologie garandeert een naadloze en nauwkeurige touch-reactie, zelfs met een aparte glaslaag bovenop het scherm. De touch interface wordt aangestuurd via USB, het beeldsignaal via VGA, HDMI, of DisplayPort. Kortom: de ProLite TF2234MC-B7X is een veelzijdige monitor, klaar om geïntegreerd te worden in bijvoorbeeld een kiosk, industriële omgevingen, controlekamers en interactieve media.

Voor een gemakkelijke (inbouw-) installatie kan de ProLite TF2234MC uitgerust worden met optionele externe montagebeugels ([OMK1-1](#)).



### IPS-technologie

IPS-schermen staan vooral bekend om hun brede kijkhoeken en natuurlijke, zeer nauwkeurige kleuren. Ze zijn bijzonder geschikt voor kleurkritische toepassingen.



### Touch Through-Glass

Dit touchscherm kan ook worden bediend wanneer voorzet glas (max. 6mm) voor het scherm wordt geplaatst waardoor het scherm verandert in een interactief glazen oppervlak. Een ideale oplossing voor bijvoorbeeld wayfinding in beurzen of musea, retail of restaurants. Het is uitermate geschikt om foto's, video's, pdf-bestanden, plattegronden, flyers, websites en overige informatiebronnen op weer te geven en te zoeken.

## 01 PANEEL EIGENSCHAPPEN

Design	Open Frame
Beelddiagonaal	21.5", 54.6cm
Paneel	IPS LED
Resolutie	1920 x 1080 (2.1 megapixel Full HD)
Beeldverhouding	16:9
Paneel helderheid	350 cd/m <sup>2</sup>
Helderheid	305 cd/m <sup>2</sup> met touch panel
Licht overdracht	87%
Statisch contrast	1 000:1 met touch panel
Reactietijd (GTG)	8ms
Inkijkhoek	horizontaal/verticaal: 178°/178°, rechts/links: 89°/89°, naar boven/onderen: 89°/89°
Kleurondersteuning	16.7mln
Horizontale frequentie	30 - 84kHz
Zichtbaar formaat	476.0 x 267.7mm, 18.7 x 10.5"
Pixel pitch	0.247mm
Kleur behuizing en afwerking	zwart, mat

## 02 TOUCH

Touchscreen technologie	projective capacitive
Touch punten	10 (HID, alléén met ondersteunend besturingssysteem)
Touch methode	stylus, vinger, handschoen (latex)
Touch interface	USB
Ondersteunende operating systemen	All iiyama monitors are Plug & Play and compatible with Windows and Linux. For details regarding the supported OS for the touch models, please refer to the driver instruction file available in the downloads section.
Through-Glass	6mm
Palm afwijzing	ja

## 03 SIGNAALINGANGEN & CONNECTIVITEIT

Analoge video ingang	VGA x1
Digitale video ingang	HDMI x1 DisplayPort x1
HDCP	ja

## 04 KENMERKEN

Extra	anti-vingerafdruk coating, Touch Through-Glass functie
Glasdikte	1.5mm
Glas hardheidsgraad	7H
Water- en stof bestendig	IP65 (front)

## 05 ALGEMEEN

OSD-talen	EN, DE, FR, ES, IT, RU, JP, CZ, PL
Bedieningsknoppen	Menu, Omhoog/ Helderheid, Omlaag/ Contrast, Selectie, Stroom

## Gebruikersinstellingen

beeld (contrast, helderheid, H. positie, V. positie, fase, klok, auto installatie), advanced (kleur temp., scherpte), OSD (onderbreking, H. positie, V. positie, Touch Switch), optie (reset, taal, bron selecteren, volledig scherm, fabriek)

### Plug&Play

DDC2B

## 06 MECHANISME

### Beeld-oriëntatie

landscape, portrait, face-up

### VESA montage

100 x 100mm

## 07 INBEGREPEN ACCESSOIRES

### Kabels

Stroom, USB, HDMI, DP

### Handleiding

Quick guide handleiding, veiligheidsinstructies

### Overige

AC adapter

### Kabelafdekklep

ja

## 08 POWER-MANAGEMENT

### Voeding

extern

### Stroomvoorziening

DC 12 V

### Energieverbruik

18W typisch, 1.5W stand by, 0.3W uit modus

## 09 DUURZAAMHEID

### Richtlijnen

CE, EAC, RoHS support, ErP, WEEE, cULus, REACH

### Energie efficiëntie klasse (Regulation (EU) 2017/1369)

F

### REACH SVHC

meer dan 0.1%: Lood

## 10 AFMETINGEN / GEWICHT

### Product afmetingen B x H x D

517.5 x 313.5 x 46mm

### Doos afmetingen B x H x D

610 x 405 x 160mm

### Gewicht (zonder doos)

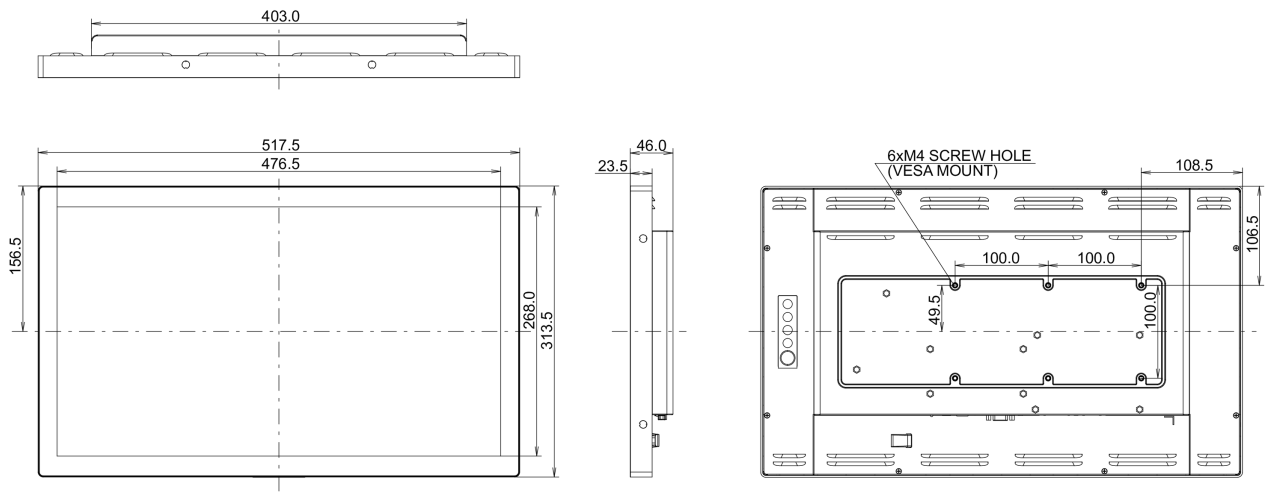
4.4kg

### Gewicht (inclusief doos)

6.8kg

### EAN code

4948570118366



*Alle handelsmerken zijn geregistreerd. Gegevens onder voorbehoud van zetfouten. Specificaties kunnen vooraf en zonder opgave van reden gewijzigd worden. Alle LCD-panels vallen onder ISO-9241-307:2008 inzake pixelfouten.*

© IYAMA CORPORATION. ALL RIGHTS RESERVED