



Monitor Open Frame z matrycą IPS i 10 punktami dotyku

Monitor ProLite TF2234MC-B7X wykorzystuje technologię pojemnościową z 10 punktami dotyku i jest wyposażony w atrakcyjną ramkę ze szkłem typu edge-to-edge. Matryca IPS zapewnia doskonale kolory i szerokie kąty widzenia, co sprawia, że monitor ten jest najwyższej jakości rozwiązaniem do wszelkiego rodzaju zastosowań interaktywnych: digital signage, kioski, punkty sprzedaży, prezentacje gamingowe i innego rodzaju. Monitor nie tylko gwarantuje doskonałą jakość obrazu, ale posiada również klasyfikację IP65 oznaczającą, że może pracować w pomieszczeniach o dużym zapyleniu oraz, że jest odporny na działania strumienia wody. Wyposażenie w technologię touch-through-glass zapewnia płynną i dokładną reakcję na dotyk nawet przy dodatkowej warstwie szkła na powierzchni ekranu. Aby ułatwić montaż, monitor może zostać wyposażony w zewnętrzne listwy montażowe ([OMK1-1](#)).



Technologia IPS

Matryce IPS są doceniane ze względu na szerokie kąty widzenia i dokładne, naturalne odwzorowanie kolorów. Sprawdzają się szczególnie tam, gdzie najważniejszą rolę odgrywają kolory.



Dotyk przez szkło

Ekran można zamontować pod szklaną szybą, a funkcja dotyku będzie nadal bezproblemowo działać. To idealne rozwiązanie w miejscach, gdzie istnieje duże ryzyko zalanie ekranu np. w restauracjach.

01 OBRAZ

Wygląd	Open Frame
Przekątna	21.5", 54.6cm
Panel	IPS LED
Rozdzielczość fizyczna	1920 x 1080 (2.1 megapixel Full HD)
Format obrazu	16:9
Jasność	350 cd/m ²
Jasność	305 cd/m ² z panelem dotykowym
Przepuszczalność światła	87%
Kontrast statyczny	1 000:1 z panelem dotykowym
Czas reakcji (GTG)	8ms
Kąty widzenia	poziomo/pionowo: 178°/178°, prawo/lewo: 89°/89°, góra/dół: 89°/89°
Kolory	16.7mln
Synchronizacja pozioma	30 - 84kHz
Powierzchnia robocza szer. x wys.	476.0 x 267.7mm, 18.7 x 10.5"
Plamka	0.247mm
Obudowa	czarna, matowa

02 DOTYK

Technologia dotykowa	pojemnościowa
Punkty dotykowe	10 (HID, wymaga kompatybilnego systemu operacyjnego)
Dotyk wykonywany	stylusem, palcem, w rękawiczce (lateks)
Interfejs dotykowy	USB
Obsługiwane systemy operacyjne	All iiyama monitors are Plug & Play and compatible with Windows and Linux. For details regarding the supported OS for the touch models, please refer to the driver instruction file available in the downloads section.
Through-Glass	6mm
Funkcja "palm rejection"	tak

03 INTERFEJSY / ZŁĄCZA / STEROWANIE

Analogowe wejścia sygnału	VGA x1
Cyfrowe wejścia sygnału	HDMI x1 DisplayPort x1
HDCP	tak

04 WŁAŚCIWOŚCI

Ekstra	powłoka zapobiegająca odciskom palców, technologia touch-through-glass
Grubość szkła	1.5mm
Twardość szkła	7H
Odporność na kurz i wodę	IP65 (front)

05 OGÓLNE

Języki menu OSD	EN, DE, FR, ES, IT, RU, JP, CZ, PL
Przyciski	Menu, W górę/ Jasność, W dół/ Kontrast, Wybierz/ Auto, Power

Parametry regulowane

obraz (kontrast, jasność, pozycja pozioma, pozycja pionowa, faza, autokonfiguracja), zaawansowane (temperatura kolorów, ostrość), OSD (czas wygaszania menu OSD, pozycja menu OSD, pozycja menu OSD w poziomie, pozycja menu OSD w pionie, przełącznik dotykowy), opcje (resetuj, język, wybór źródła sygnału, tryb wyświetlania, ustawienia fabryczne)

Plug&Play

DDC2B

06 MECHANICZNE

Orientacja

pozioma, pionowa, face-up

Standard VESA

100 x 100mm

07 AKCESORIA W ZESTAWIE

Kable

zasilający, USB, HDMI, DP

Instrukcje

skrócona instrukcja obsługi, instrukcja bezpieczeństwa

Pozostałe

AC adapter

Oslona na kable

tak

08 ZARZĄDZANIE ENERGIĄ

Zasilacz

zewnątrzny

Zasilanie

DC 12 V

Zużycie energii

18W typowo, 1.5W stand by, 0.3W off mode

09 ZRÓWNOWAŻONY ROZWÓJ

Certyfikaty

CE, EAC, RoHS support, ErP, WEEE, cULus, REACH

Klasa efektywności energetycznej (Regulation (EU) 2017/1369)

F

REACH SVHC

powyżej 0.1% ołowiu

10 WYMIARY / WAGA

Wymiary produktu szer. x wys. x gł.

517.5 x 313.5 x 46mm

Wymiary pudła szer. x wys. x gł.

610 x 405 x 160mm

Waga (bez pudła)

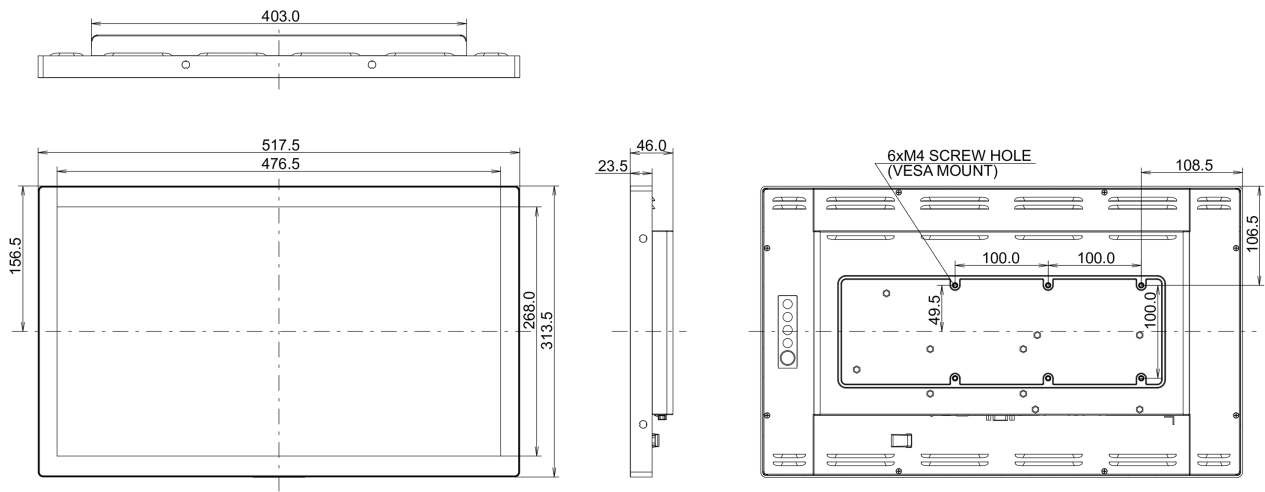
4.4kg

Waga (z pudłem)

6.8kg

Kod EAN

4948570118366



Wszystkie znaki towarowe zastrzeżone. Pomyłki i wprowadzanie zmian zastrzeżone. Specyfikacje produktów mogą ulec zmianie bez wcześniejszego zawiadomienia. Wszystkie monitory LCD iiyama są zgodne z normą ISO-9241-307:2008 określającą liczbę i rodzaj defektów matrycy.

© IIYAMA CORPORATION. ALL RIGHTS RESERVED