



Сенсорный монитор с открытой рамой, 10 точками касания с

В ProLite TF2234MC-B7X используется проекционная емкостная сенсорная технология с 10 точками касания, встроенная в привлекательную лицевую панель со стеклом от края до края. Благодаря технологии IPS, он предлагает исключительную цветопередачу и широкие углы обзора, что делает его идеальным дисплеем для интерактивных цифровых вывесок, интеграторов киосков, магазинов розничной торговли, игр и интерактивных презентаций. В дополнение к превосходному качеству изображения монитор имеет рейтинг IP65, что означает, что он пыле- и водонепроницаем, и оснащен технологией сквозного касания через стекло (Touch-through-Glass), что гарантирует плавный и точный отклик на касание даже с отдельным слоем стекла, наложенным сверху экрана. Для простоты интеграции этот монитор может быть оснащен дополнительными внешними монтажными кронштейнами ([ОМК1-1](#)).



IPS Technology

IPS дисплеи известны своими широкими углами обзора, естественными цветами и точной цветопередачей. Они особенно хорошо подходят для приложений по работе с цветом.



Тач через стекло

Этот сенсорный экран работает прямо через стекло и может превратить стеклянные поверхности в интерактивный сенсорный экран. Используйте его в витринах магазинов, в офисах продажи недвижимости, в магазинах для POS или для ресторанов.

01 ХАРАКТЕРИСТИКИ ДИСПЛЕЯ

Дизайн	Open Frame
Диагональ	21.5", 54.6см
Панель	IPS LED
Разрешение	1920 x 1080 (2.1 megapixel Full HD)
Соотношение сторон	16:9
Яркость	350 cd/m ²
Яркость	305 cd/m ² с тач-скрин панелью
Коэффициент пропускания света	87%
Контрастность	1 000:1 с тач-скрин панелью
Время отклика (GTG)	8мс
Видимая область	горизонталь/вертикаль: 178°/178°, право/лево: 89°/89°, вверх/вниз: 89°/89°
Поддержка цвета	16.7mln
Частота горизонтальной развертки	30 - 84кГц
Видимая область Ш x В	476.0 x 267.7мм, 18.7 x 10.5"
Размер пикселя	0.247мм
Цвет и отделка bezеля	черный, матовый

02 ТАЧ

Сенсорная технология	проекционно-ёмкостная
Точек касания	10 (HID, требует поддерживаемой ОС)
Сенсорный ввод	стилус, палец, перчатка (latex)
Touch interface	USB
Поддерживаемые операционные системы	All iiyama monitors are Plug & Play and compatible with Windows and Linux. For details regarding the supported OS for the touch models, please refer to the driver instruction file available in the downloads section.
Through-Glass	6мм
Palm rejection	да

03 ИНТЕРФЕЙСЫ / РАЗЪЕМЫ / УПРАВЛЕНИЕ

Вход аналогового сигнала	VGA x1
Вход цифрового сигнала	HDMI x1 DisplayPort x1
HDCP	да

04 ФУНКЦИИ

Extra	Олеофобное покрытие, функция касания через стекло
Толщина стекла	1.5mm
Твердость стекла	7H
Защита от воды и пыли	IP65 (front)

05 ОСНОВНОЕ

Языки экранного меню	EN, DE, FR, ES, IT, RU, JP, CZ, PL
Кнопки управления	меню, прокрутка вверх / яркость, прокрутка вниз / контраст, выбор, питание

Настройки пользователя

изображение (контрастность, яркость, положение по горизонтали, положение по вертикали, фаза, частота, автонастройка), расширенное (цветовая температура, резкость), OSD (время ожидания, положение, положение по горизонтали, положение по вертикали, переключатель сенсора), опции (сброс, язык, выбор источника, режим отображения, заводские настройки)

Plug&Play

DDC2B

06 МЕХАНИЧЕСКИЕ ХАРАКТЕРИСТИКИ

Ориентация

ландшафт, портрет, экраном вверх (face-up)

Крепление VESA

100 x 100мм

07 6.АКСЕССУАРЫ

Кабели

Питание, USB, HDMI, DP

Руководства пользователя

Краткое руководство по началу работы, Руководство по безопасности

Прочее

AC adapter

Крышка кабеля

да

08 POWER-MANAGEMENT

Блок питания

внешний

Питание

DC 12 V

Потребляемая мощность

18W стандарт, 1.5W ожидание, 0.3W отключено

09 СТАНДАРТЫ

Сертификаты

CE, EAC, RoHS support, ErP, WEEE, cULus, REACH

REACH SVHC

свинца, превышает 0.1%

10 РАЗМЕР / ВЕС

Размер продукта Ш x В x Г

517.5 x 313.5 x 46мм

Размер коробки Ш x В x Г

610 x 405 x 160мм

Вес (без упаковки)

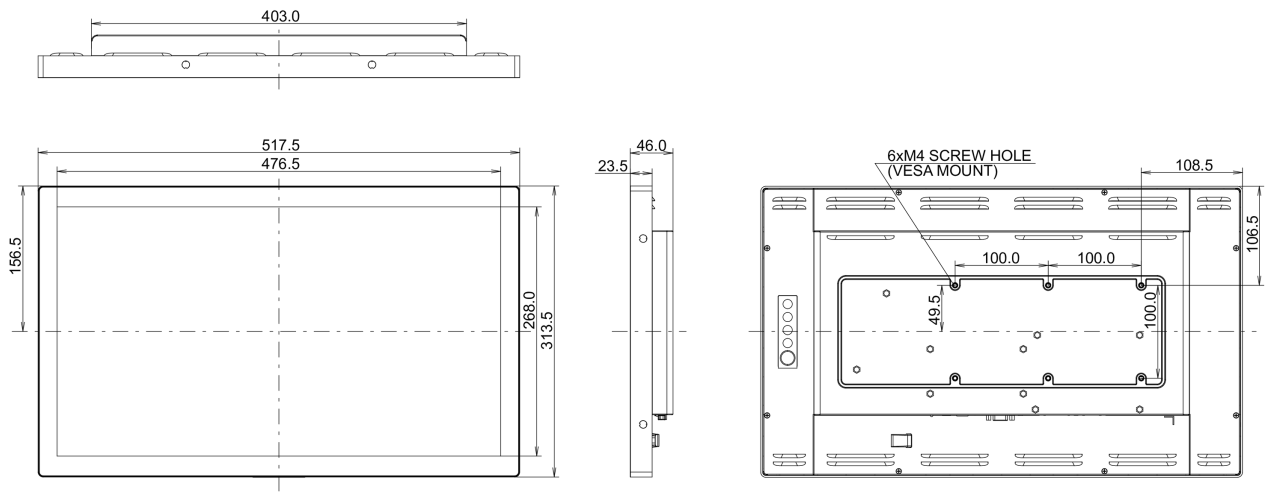
4.4кг

Вес (с упаковкой)

6.8кг

EAN код

4948570118366



Все товарные знаки и торговые марки являются собственностью их владельцев и они защищены. Ошибки и изменения допускаются. Спецификации могут быть изменены без уведомления. Все LCD мониторы соответствуют стандарту ISO-9241-307:2008 по политике битых пикселей.

© IIYAMA CORPORATION. ALL RIGHTS RESERVED