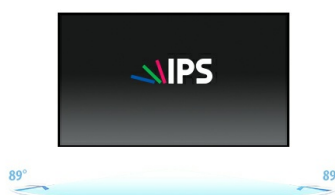




Moniteur à cadre ouvert avec 10pts de contact, revêtement AG et la fonction de haute luminosité

Le ProLite TF2234MC-B7AGB intégré dans un élégante cadre bord à bord adopte la technologie tactile capacitif projeté. Le moniteur est équipé d'une dalle LCD IPS qui garantit une exceptionnelle qualité de couleur et de larges angles de vision. Des paramètres de luminosité accrus garantissent une image nette et claire, même dans des environnement lumineux. Grâce à un cadre durable et à une résistance à la poussière et à l'humidité de l'avant, confirmée par le test IP65, le moniteur fonctionnera dans des environnements exigeants. Le verre antireflet élimine le problème de l'éblouissement. Le ProLite TF2234MC-B7AGB est un écran parfait pour les intégrateurs de kiosques et aussi pour affichage numérique interactif, en magasin de vente au détail et pour des présentations interactives. Pour une intégration facile, le moniteur peut être équipé de supports de montage externes en option ([OMK1-1](#)).



IPS

Les écrans IPS sont surtout connus pour leurs larges angles de vision et leurs couleurs naturelles très précises. Ils sont particulièrement adaptés aux applications à couleur critique.



Toucher au travers de vitres

Cet écran tactile fonctionne directement à travers la vitre et peut transformer les surfaces de vitre en un écran tactile interactif. Utilisez-le sur les vitrines des magasins, dans les agences immobilières, pour les points de vente en magasins ou les restaurants.

01 CARACTÉRISTIQUES DE L'ÉCRAN

Design	Open Frame
Diagonale	21.5", 54.6cm
Matrice	IPS LED, verre avec revêtement AG
Résolution native	1920 x 1080 (2.1 megapixel Full HD)
Le ratio d'aspect	16:9
Luminosité	350 cd/m ²
Luminosité	300 cd/m ² avec l'écran tactile
Transparence de la lumière	85%
Contraste	1 000:1 avec l'écran tactile
Temps de réponse (GTG)	8ms
Angle de vision	horizontal/vertical: 178°/178°, droit/gauche: 89°/89°, en avant/en arrière: 89°/89°
Couleurs supportées	16.7mln
Fréquence horizontale	30 - 84kHz
Surface de travail H x L	476 x 267.7mm, 18.7 x 10.5"
Taille du pixel	0.247mm
Couleur du cadre et finition	noir, mate

02 TACTILE

Technologie tactile	capacitive projetée
Points de contact	10 (HID, les périphériques seulement avec un OS approprié)
Méthode tactile	stylet, doigt, gant (latex)
Interface tactile	USB
Systèmes d'exploitations compatibles	Tous les Moniteurs Iiyama sont compatibles "Plug & Play" sous Windows ou LINUX. Pour plus de détails sur les modèles tactiles compatibles avec les OS supportés, merci de vous référer au fichier des instructions du pilote disponible dans la rubrique "Téléchargement".
Contact au travers de la vitre	6mm
Interférence de la paume	oui

03 PORTS ET CONNECTEURS

Entrée signal analogique	VGA x1
Entrée signal digital	HDMI x1 DisplayPort x1
HDCP	oui

04 CARACTÉRISTIQUES

Extra	Le revêtement anti glare, toucher au travers de vitre
Épaisseur du verre	1.5mm
Dûreté du verre	6H
Protection contre l'eau et la poussière	IP65 (front)

05 GENERAL

Langues OSD	EN, DE, FR, ES, IT, RU, JP, NL, PL
Boutons de contrôle	Menu, Réglage vers le haut/ Luminosité, Réglage vers le bas/ Contraste, Choisi, Alimentation

Paramètres réglables

Image (contraste, luminosité, position-H, position-V, phase, horloge, auto-ajustement), OSD (délai d'attente, position, position-H, position-V, commutateur tactile), option (réinitialiser, langue, sélection du signal, mode d'affichage, paramètres d'usine)

Plug&Play

DDC2B

06 MECANIQUE

Orientation

paysage, portrait, installation à plat

Montage VESA

100 x 100mm

07 ACCESSOIRES INCLUS

Câbles

câble d'alimentation, USB, HDMI, DP

Guides

guide démarrage rapide, guide de sécurité

Autres

AC adapter

Couvrir câbles

oui

08 GESTION DE L'ÉNERGIE

Bloc d'alimentation

externe

Alimentation

DC 12 V

Gestion d'alimentation

18W typique, 1.5W en veille, 0.3W éteint

09 NORMES

Certifications

CE, EAC, RoHS support, ErP, WEEE, cULus, REACH

Classe d'efficacité énergétique (Regulation (EU) 2017/1369)

F

REACH SVHC

au dessus de 0.1% de plomb

10 DIMENSIONS / POIDS

Dimensions produit L x H x P

517.5 x 313.5 x 46mm

Dimensions de la boîte L x H x P

610 x 405 x 160mm

Poids (sans boîte)

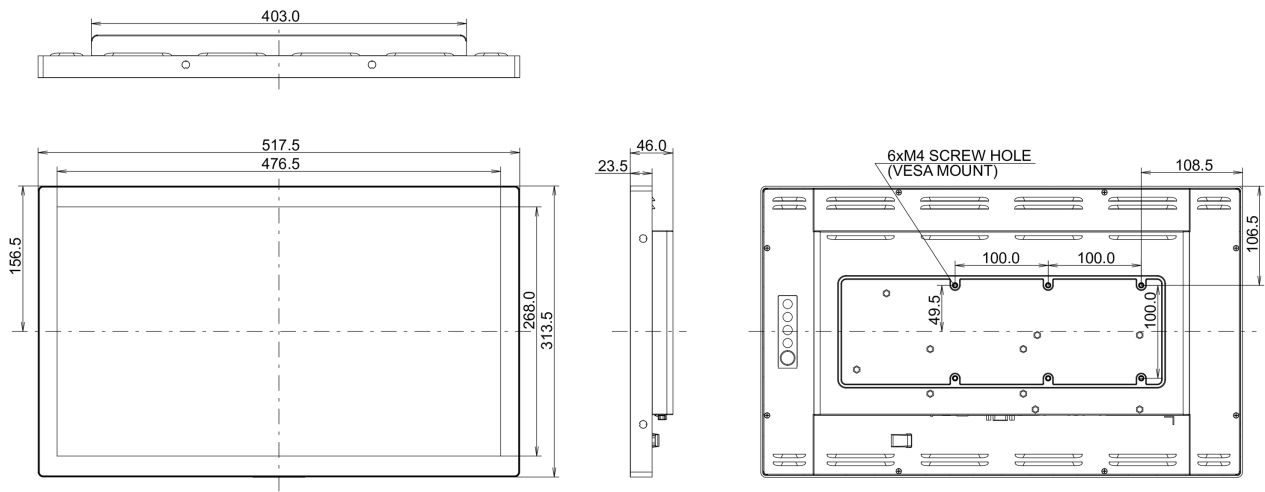
4.4kg

Poids (avec boîte)

6.8kg

Code EAN

4948570118373



Toutes les marques nommées sur ce site sont des marques déposées. iiyama ne pourra être tenu responsable d'éventuelles erreurs ou omissions contenues sur ce site. Tous les écrans LCD iiyama sont conformes à la norme ISO-9241-307:2008 pour ce qui concerne les défauts de pixel.

© IYAMA CORPORATION. ALL RIGHTS RESERVED