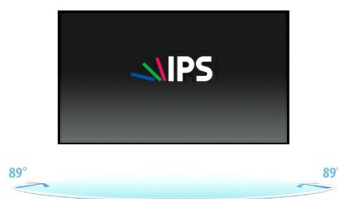




10pt dotykový otevřený monitor s antireflexním sklem a vysokým jasnem

ProLite TF2234MC-B7AGB využívá technologii PCAP Touch a je zabudován do poutavého rámečku se sklem od okraje k okraji. Díky technologii IPS LCD Screen nabízí výjimečný barevný výkon a široké pozorovací úhly. Vyšší jas zajišťuje ostrý a jasný obraz i v jasném prostředí. Kromě vynikající kvality obrazu je obrazovka vhodná i pro náročná prostředí. Dodává se s robustním rámečkem a stupněm krytí IP65, což znamená, že monitor je zepředu odolný proti prachu a vodě. Sklo Anti Glare Glass pomáhá předcházet problémům s odrazy a externími zdroji světla ovlivňujícími kontrast a ostrost. ProLite TF2234MC-B7AGB je ideální obrazovka pro kioskové integrátory a vynikající displej pro použití jako interaktivní digitální značení, okamžitý prodej a interaktivní prezentační displej. Pro snadnou integraci může být tento monitor vybaven volitelnými externími montážními držáky ([OMK1-1](#)).



IPS

IPS displays are best known for wide viewing angles and natural, highly accurate colours. They are especially suited for colour-critical applications.



Dotkněte se skla

Tato dotyková obrazovka je ideální pro vytváření interaktivních displejů. Vhodné její použití ve vitrínách, výlohách, realitních kancelářích, obchodech nebo v restauracích.

01 CHARAKTERISTIKA OBRAZU

Design	Open Frame
Úhlopříčka monitoru	21.5", 54.6cm
Panel	IPS LED, AG potažené sklo
Nativní rozlišení	1920 x 1080 (2.1 megapixel Full HD)
Formát obrazu	16:9
Jas	350 cd/m ²
Jas	300 cd/m ² kromě dotekového panelu
Propustnost světla	85%
Kontrast	1 000:1 kromě dotekového panelu
Čas reakce (GTG)	8ms
Úhel sledování	horizontální/vertikální: 178°/178°, na parvo/na levo: 89°/89°, nahoru/dolů: 89°/89°
Barevná podpora	16.7mln
Horizontalfrequenz	30 - 84kHz
Arbeitsfläche H x B	476 x 267.7mm, 18.7 x 10.5"
Velikost bodů	0.247mm
Barva rámečku	černá, matná

02 DOTYK

Touchscreen Technologie	projective capacitive
Touchpunkte	10 (HID, pouze s podporovanými OS)
Metoda dotyku	stylus, prst, rukavice (latex)
Touch interface	USB
Podporované OS	Všechny monitory iiyama jsou Plug & Play a kompatibilní s Windows a Linuxem. Podrobnosti o podporovaném operačním systému pro dotykové modely naleznete v instrukčním souboru ovladače, který je k dispozici v sekci Stažení.
Through-Glass	6mm
Palm odmítnutí	ano

03 ROZHRANÍ / KONEKTORY / OVLÁDÁNÍ

Analogové vstupní porty	VGA x1
Digitální vstupní porty	HDMI x1 DisplayPort x1
HDCP	ano

04 VLASTNOSTI

Extra	Anti Glare vrstva, touch through-glass
Tloušťka skla	1.5mm
Tvrдость skla	6H
Ochrana proti vodě a prachu	IP65 (front)

05 OBECNÉ

Jazyky OSD	EN, DE, FR, ES, IT, RU, JP, NL, PL
Kontrolní tlačítka	Menu, Nahoru / Jas, Dolů / kontrast, Výběr, Power

Nastavitelné parametry

obraz (kontrast, jas, vodorovná poloha, vodorovná poloha, fáze, hodiny, automatické nastavení), pokročilý (teplota barev, ostrost), OSD (časový limit, poloha, poloha H, poloha V, dotykový spínač), možnost (reset, jazyk, výběr zdroje, režim zobrazení, továrna)

Plug&Play

DDC2B

06 MECHANICKÉ ČÁSTI

Orientace

horizontální, vertikální, face-up

VESA

100 x 100mm

07 ZAHRNUTÉ PŘÍSLUŠENSTVÍ

Kabely

napájecí, USB, HDMI, DP

Příručky

uživatelský manuál, instrukce bezpečnosti

Ostatní

AC adapter

Kryt kabelů

ano

08 POWER-MANAGEMENT

Napájecí zdroj:

externí

Napájení

DC 12 V

Odběr energie:

18W typisch, 1.5W odpočinek, 0.3W vypnutý

09 UDRŽITELNOST

Předpisy

CE, EAC, RoHS support, ErP, WEEE, cULus, REACH

Energetická třída (Regulation (EU) 2017/1369)

F

REACH SVHC

nad 0.1% olova

10 ROZMĚRY / HMOTNOST

Rozměry výrobku Š x V x D

517.5 x 313.5 x 46mm

Rozměry balení Š x V x D

610 x 405 x 160mm

Váha (bez balení)

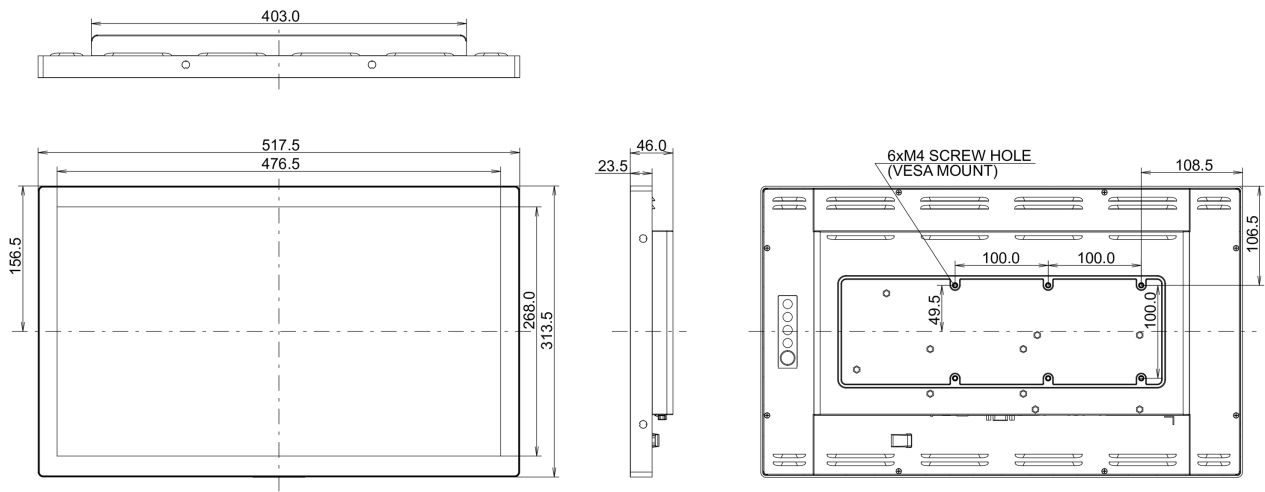
4.4kg

Váha (s balením)

6.8kg

EAN code

4948570118373



Všechny ochranné známky jsou registrovány a chráněny. Vyhrazené právo na změny. Veškeré ploché panely LCD splňují normu ISO-9241-307:2008 v oblasti počtu vadných pixelů.

© IIYAMA CORPORATION. ALL RIGHTS RESERVED