



15.6" (39,5 cm) Open Frame Full HD Monitor mit IPS Panel, PCAP Multi-Touch-Display und Touch-durch-Glas Technologie

Der ProLite TF1634MC-B8X mit Full HD (1920x1080) Auflösung basiert auf der IPS Panel Technologie, die natürliche, hochgenaue Farben und weite Betrachtungswinkel garantiert. Neben der hervorragenden Bildqualität verfügt der Monitor über eine elegante und kratzfeste Glasüberlagerung, die den Bildschirm von Rand zu Rand abdeckt. Dank der Touch-durch-Glas-Technologie ist eine nahtlose und präzise Berührungsreaktion auch mit einer separaten Glasschicht auf dem Bildschirm möglich. Die IP65 Schutz Zertifizierung dazu bedeutet, dass er von vorne staub- und wasserdicht ist und somit eine perfekte Lösung für anspruchsvolle Umgebungen darstellt.

Der TF1634MC-B8X kann mit separat erhältlichen Befestigungswinkeln ausgestattet werden ([OMK1-1](#)) die den Einbau erleichtern und ist damit die ideale Lösung für den Einsatz im Einzelhandel, Werbe- und Kiosksystemen.



IPS Technologie

Die IPS-Displays sind vor allem für weite Betrachtungswinkel und natürliche, hochgenaue Farben bekannt. Sie eignen sich besonders für farbkritische Anwendungen.



Touch durch Glas

Dieses Touchscreen-Display mit Touch-durch-Glas-Funktion verwandelt herkömmliche Glasoberflächen in interaktive Touchscreens. Perfekt verwendbar für interaktive Schaufenster, POS oder in Restaurants als digitales Menü.

01 DISPLAY EIGENSCHAFTEN

Design	Edge to edge Glas, Open Frame
Bilddiagonale	15.6", 39.5cm
Panel-Technologie	IPS Panel Technology LED
Physikalische Auflösung	1920 x 1080 @60Hz (2.1 megapixel)
Bildformat	16:9
Helligkeit	450 cd/m ²
Helligkeit	405 cd/m ² mit Touch Panel
Lichtdurchlässigkeit	90%
Kontrastverhältnis	700:1 mit Touch Panel
Reaktionszeit (GTG)	25ms
Blickwinkel	horizontal/vertikal: 178°/178°, rechts/links: 89°/89°, nach oben/unten: 89°/89°
Farbunterstützung	16.2mln (6bit + Hi-FRC)
Horizontalfrequenz	30 - 84kHz
Arbeitsfläche H x B	344.2 x 193.6mm, 13.6 x 7.6"
Pixelabstand	0.179mm
Gehäusefarbe/art	schwarz, matt

02 TOUCH

Touchscreen Technologie	Projectiv kapazitiv
Touchpunkte	10 (HID, nur wenn das Betriebssystem das unterstützt)
Touch-Methode	Stift, Finger, Handschuh (latex)
Touch-Oberfläche	USB
Unterstützte Betriebssysteme	Alle iiyama Monitore sind Plug & Play kompatibel mit Windows und Linux. Details zum unterstützten Betriebssystem für die Touch-Modelle finden Sie im Produkthandbuch im Downloadbereich.
Durch Glas	6mm
Handballenerkennung	ja

03 SCHNITTSTELLEN & ANSCHLÜSSE

Analog Video Eingang	VGA x1
Digital Video Eingang	HDMI x1 DisplayPort x1
HDCP	ja

04 FEATURES

Extra	Anti-Fingerprint-Beschichtung, Touch-durch-Glass
Glasstärke	2.4mm
Glas Härtegrad	7H
Wasser- und Staubschutz	IP65 (frontseitig)
OSD-Tastensperre	ja

05 ALLGEMEIN

OSD Menu Sprachen	EN, DE, FR, ES, IT, CN, JP
-------------------	----------------------------

Bedientasten	Menu, Heraufscrollen/ Helligkeit, Herunterscrollen/ Kontrast, Auswahl-Taste, Power
Einstellbare Parameter	Bildeinstellungen (Kontrast, Helligkeit, H-Position, V-Position, Phase, Uhr, autom. Einstellung), fortgeschrittene Einstellungen (Farbtemperatur, Schärfe) OSD (Zeiteinstellung, OSD-Position, OSD H-Position, OSD V-Position), Optionen (zurücksetzen, Sprache, Signalauswahl, Display Anzeige, Fabrikeinstellungen)
Plug&Play	DDC2B

06 MECHANISCH

Ausrichtung	Querformat, Hochformat, Face-up
VESA Halterung	100 x 100mm

07 ENTHALTENES ZUBEHÖR

Kabel	Netz, USB, HDMI, DP
Anleitungen	Leitfaden zur Inbetriebnahme, Sicherheits-Hinweise
Sonstige	Netzteil

08 STROMVERWALTUNG

Netzteil	extern
Stromversorgung	DC 12 V
Leistungsaufnahme	18W typisch, 1.5W Standby, 0.3W ausgeschaltet

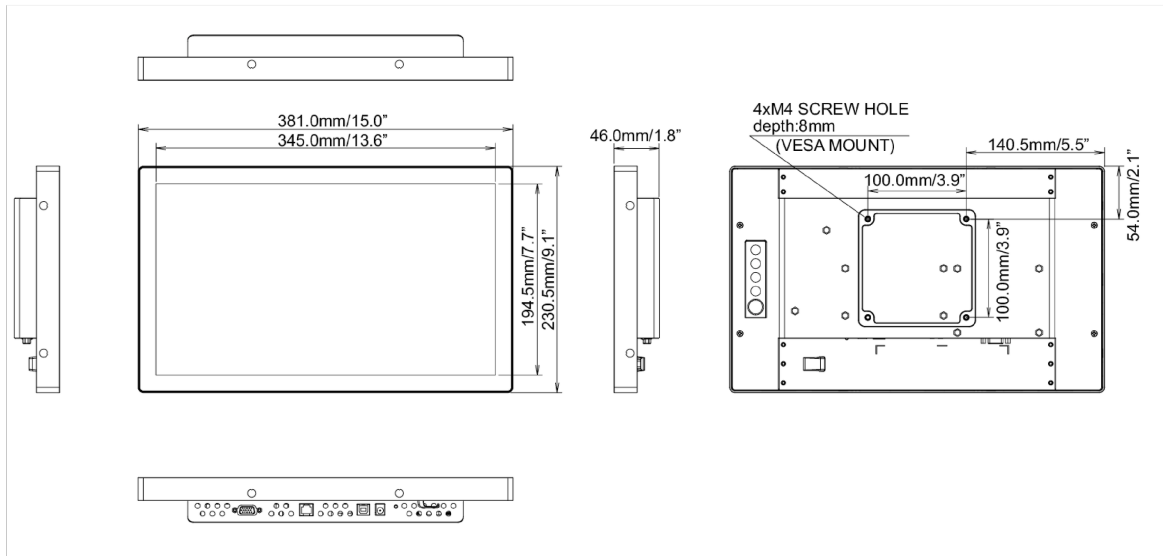
09 LEISTUNG

Vorschriften	CE, EAC, RoHS support, ErP, WEEE, cULus, REACH
Energieeffizienzklasse (Regulation (EU) 2017/1369)	F
REACH SVHC	über 0.1% Blei enthalten

10 ABMESSUNGEN / GEWICHT

Produkt Abmessungen B x H x T	381 x 230.5 x 46mm
Verpackung Abmessungen B x H x T	455 x 365 x 290mm
Gewicht (ohne Verpackung)	2.0kg
Gewicht (inkl Verpackung)	3.9kg
EAN code	4948570118342

ProLite TF1634MC-B8X



Alle Warenzeichen sind eingetragene Handelsmarken. Irrtum und Änderungen in den Spezifikationen vorbehalten. Alle LCD's erfüllen die ISO-9241-307:2008 Pixelfehlerklasse.

© IIYAMA CORPORATION. ALL RIGHTS RESERVED