



Écran 15.6" Open Frame Full HD à 10 points de contact en technologie capacitive projetée avec la dalle IPS et la fonction tactile à travers le verre

Le ProLite TF1634MC-B8X intégré dans un cadre en verre bord à bord utilise la technologie tactile capacitive projetée. La dalle IPS associée à la résolution Full HD (1920 x 1080) assure des couleurs naturelles et précises et de larges angles de vision. La fonction tactile à travers la vitre garantit une réponse tactile parfaite et précise pour les applications de vente au détail interactives sous verre. En plus de la superbe qualité d'image, l'écran est classé d'un indice de protection IP65, ce qui signifie que l'écran et la lunette sont totalement résistants à la poussière et à l'eau, ce qui en fait une solution parfaite pour les installations de kiosques exigeantes. Pour faciliter l'intégration, le TF1634MC-B8X peut être équipé de supports de montage externes en option ([OMK1-1](#)), ce qui en fait une solution idéale pour les intégrateurs de kiosques et commerce de détail en magasin.



Technologie IPS

Les écrans IPS sont surtout connus pour leurs larges angles de vision et leurs couleurs naturelles très précises. Ils sont particulièrement adaptés aux applications à couleur critique.



Toucher au travers de vitres

Cet écran tactile fonctionne directement à travers la vitre et peut transformer les surfaces de vitre en un écran tactile interactif. Utilisez-le sur les vitrines des magasins, dans les agences immobilières, pour les points de vente en magasins ou les restaurants.

01 CARACTÉRISTIQUES DE L'ÉCRAN

Design	Edge to edge glass, Open Frame
Diagonale	15.6", 39.5cm
Matrice	IPS Panel Technology LED
Résolution native	1920 x 1080 @60Hz (2.1 megapixel)
Le ratio d'aspect	16:9
Luminosité	450 cd/m ²
Luminosité	405 cd/m ² avec l'écran tactile
Transparence de la lumière	90%
Contraste	700:1 avec l'écran tactile
Temps de réponse (GTG)	25ms
Angle de vision	horizontal/vertical: 178°/178°, droit/gauche: 89°/89°, en avant/en arrière: 89°/89°
Couleurs supportées	16.2mln (6bit + Hi-FRC)
Fréquence horizontale	30 - 84kHz
Surface de travail H x L	344.2 x 193.6mm, 13.6 x 7.6"
Taille du pixel	0.179mm
Couleur du cadre et finition	noir, mate

02 TACTILE

Technologie tactile	capacitive projetée
Points de contact	10 (HID, les périphériques seulement avec un OS approprié)
Méthode tactile	stylet, doigt, gant (latex)
Interface tactile	USB
Systèmes d'exploitations compatibles	Tous les Moniteurs Iiyama sont compatibles "Plug & Play" sous Windows ou LINUX. Pour plus de détails sur les modèles tactiles compatibles avec les OS supportés, merci de vous référer au fichier des instructions du pilote disponible dans la rubrique "Téléchargement".
Contact au travers de la vitre	6mm
Interférence de la paume	oui

03 PORTS ET CONNECTEURS

Entrée signal analogique	VGA x1
Entrée signal digital	HDMI x1 DisplayPort x1
HDCP	oui

04 CARACTÉRISTIQUES

Extra	revêtement anti-empreintes, contact à travers la vitre
Épaisseur du verre	2.4mm
Dûreté du verre	7H
Protection contre l'eau et la poussière	IP65 (front)
Blocage OSD	oui

05 GENERAL

Langues OSD	EN, DE, FR, ES, IT, CN, JP
--------------------	----------------------------

Boutons de contrôle	Menu, Défilement vers le haut/ Luminosité, Défilement vers le bas/ Contraste, Sélection, Alimentation
Paramètres réglables	image (contraste, luminosité, position H., position V., phase, horloge, réglage automatique), avancé (température de couleur, netteté), OSD (délai, position, position H., position V., interrupteur tactile), option (réinitialisation, langue, sélection de la source, mode d'affichage, usine)
Plug&Play	DDC2B

06 MECANIQUE

Orientation	paysage, portrait, installation à plat
Montage VESA	100 x 100mm

07 ACCESSOIRES INCLUS

Câbles	câble d'alimentation, USB, HDMI, DP
Guides	guide démarrage rapide, guide de sécurité
Autres	boîtier externe d'alimentation électrique

08 GESTION DE L'ÉNERGIE

Bloc d'alimentation	externe
Alimentation	DC 12 V
Gestion d'alimentation	18W typique, 1.5W en veille, 0.3W éteint

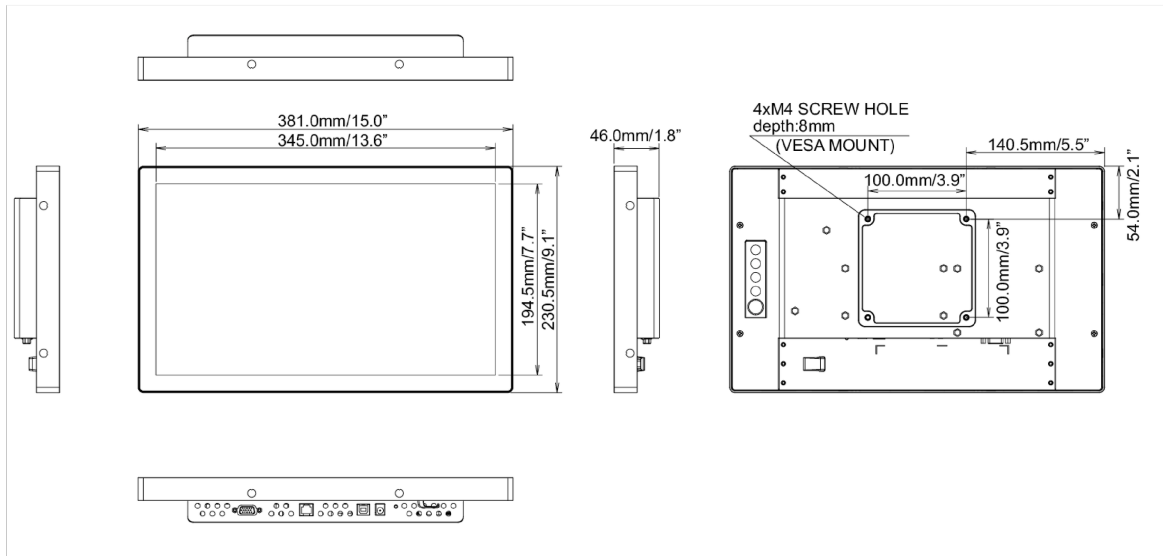
09 NORMES

Certifications	CE, EAC, RoHS support, ErP, WEEE, cULus, REACH
Classe d'efficacité énergétique (Regulation (EU) 2017/1369)	F
REACH SVHC	au dessus de 0.1% de plomb

10 DIMENSIONS / POIDS

Dimensions produit L x H x P	381 x 230.5 x 46mm
Dimensions de la boîte L x H x P	455 x 365 x 290mm
Poids (sans boîte)	2.0kg
Poids (avec boîte)	3.9kg
Code EAN	4948570118342

ProLite TF1634MC-B8X



Toutes les marques nommées sur ce site sont des marques déposées. iiyama ne pourra être tenu responsable d'éventuelles erreurs ou omissions contenues sur ce site. Tous les écrans LCD iiyama sont conformes à la norme ISO-9241-307:2008 pour ce qui concerne les défauts de pixel.

© IIYAMA CORPORATION. ALL RIGHTS RESERVED