



15,6" monitor Open Frame Full HD w technologii pojemnościowej z 10 punktami dotykowymi, panelem IPS i funkcją touch-through-glass

ProLite TF1634MC to monitor 15.6" multi-touch typu edge-to-edge wykorzystujący zapewniającą trwałość i odporność na zarysowania technologię pojemnościową przy jednoczesnym zachowaniu doskonałych parametrów obrazu. Panel IPS w połączeniu z rozdzielczością Full HD (1920 x 1080) gwarantuje naturalne, precyzyjne odwzorowanie kolorów i szerokie kąty widzenia. Funkcja touch-through-glass zapewnia płynną i dokładną reakcję na dotyk w interaktywnych punktach sprzedaży zainstalowanych za szybą. Front monitora posiada klasyfikację IP65 oznaczającą, że może on pracować w pomieszczeniach o dużym zapyleniu, oraz że jest odporny na działania strumienia wody. Aby ułatwić integrację, TF1634MC-B8X można wyposażyć w opcjonalne zewnętrzne wsporniki montażowe ([OMK1-1](#)), co czyni go idealnym rozwiązaniem dla integratorów kiosków i sklepów detalicznych.



Technologia IPS

Matryce IPS są doceniane ze względu na szerokie kąty widzenia i dokładne, naturalne odwzorowanie kolorów. Sprawdzą się szczególnie tam, gdzie najważniejszą rolę odgrywają kolory.



Dotyk przez szkło

Ekran można zamontować pod szklaną szybą, a funkcja dotyku będzie nadal bezproblemowo działać. To idealne rozwiązanie w miejscach, gdzie istnieje duże ryzyko zalanie ekranu np. w restauracjach.

01 OBRAZ

Wygląd	Edge to edge glass, Open Frame
Przekątna	15.6", 39.5cm
Panel	IPS Panel Technology LED
Rozdzielczość fizyczna	1920 x 1080 @60Hz (2.1 megapixel)
Format obrazu	16:9
Jasność	450 cd/m ²
Jasność	405 cd/m ² z panelem dotykowym
Przepuszczalność światła	90%
Kontrast statyczny	700:1 z panelem dotykowym
Czas reakcji (GTG)	25ms
Kąty widzenia	poziomo/pionowo: 178°/178°, prawo/lewo: 89°/89°, góra/dół: 89°/89°
Kolory	16.2mln (6bit + Hi-FRC)
Synchronizacja pozioma	30 - 84kHz
Powierzchnia robocza szer. x wys.	344.2 x 193.6mm, 13.6 x 7.6"
Plamka	0.179mm
Obudowa	czarna, matowa

02 DOTYK

Technologia dotykowa	pojemnościowa
Punkty dotykowe	10 (HID, wymaga kompatybilnego systemu operacyjnego)
Dotyk wykonywany	stylusem, palcem, w rękawiczce (lateks)
Interfejs dotykowy	USB
Obsługiwane systemy operacyjne	Wszystkie monitory iiyama są Plug & Play i kompatybilne z systemami Windows i Linux. Szczegóły odnośnie wsparcia systemów operacyjnych przez monitory dotykowe znajdują się w pliku dostępnym w sekcji Do pobrania.
Through-Glass	6mm
Funkcja "palm rejection"	tak

03 INTERFEJSY / ZŁĄCZA / STEROWANIE

Analogowe wejścia sygnału	VGA x1
Cyfrowe wejścia sygnału	HDMI x1 DisplayPort x1
HDCP	tak

04 WŁAŚCIWOŚCI

Ekstra	powłoka zapobiegająca odciskom palców, touch-through-glass
Grubość szkła	2.4mm
Twardość szkła	7H
Odporność na kurz i wodę	IP65 (front)
Blokada przycisków OSD	tak

05 OGÓLNE

Języki menu OSD	EN, DE, FR, ES, IT, CN, JP
Przyciski	Menu, W górę/ Jasność, W dół/ Kontrast, Wybierz, Power

Parametry regulowane

obraz (kontrast, jasność, pozycja pozioma, pozycja pionowa, faza, taktowanie, automatyczna regulacja), zaawansowane (temp. kolorów, ostrość), OSD (wygaszanie, pozycja, pozycja pozioma, pozycja pionowa, przełącznik dotyku), opcja (reset, język, wybór źródła, tryb wyświetlania, ustawienia fabryczne)

Plug&Play

DDC2B

06 MECHANICZNE

Orientacja

pozioma, pionowa, face-up

Standard VESA

100 x 100mm

07 AKCESORIA W ZESTAWIE

Kable

zasilający, USB, HDMI, DP

Instrukcje

skrótowa instrukcja obsługi, instrukcja bezpieczeństwa

Pozostałe

zasilacz

08 ZARZĄDZANIE ENERGIĄ

Zasilacz

zewnętrzny

Zasilanie

DC 12 V

Zużycie energii

18W typowo, 1.5W stand by, 0.3W off mode

09 ZRÓWNOWAŻONY ROZWÓJ

Certyfikaty

CE, EAC, RoHS support, ErP, WEEE, cULus, REACH

Klasa efektywności energetycznej (Regulation (EU) 2017/1369)

F

REACH SVHC

powyżej 0.1% ołowiu

10 WYMIARY / WAGA

Wymiary produktu szer. x wys. x gł.

381 x 230.5 x 46mm

Wymiary pudła szer. x wys. x gł.

455 x 365 x 290mm

Waga (bez pudła)

2.0kg

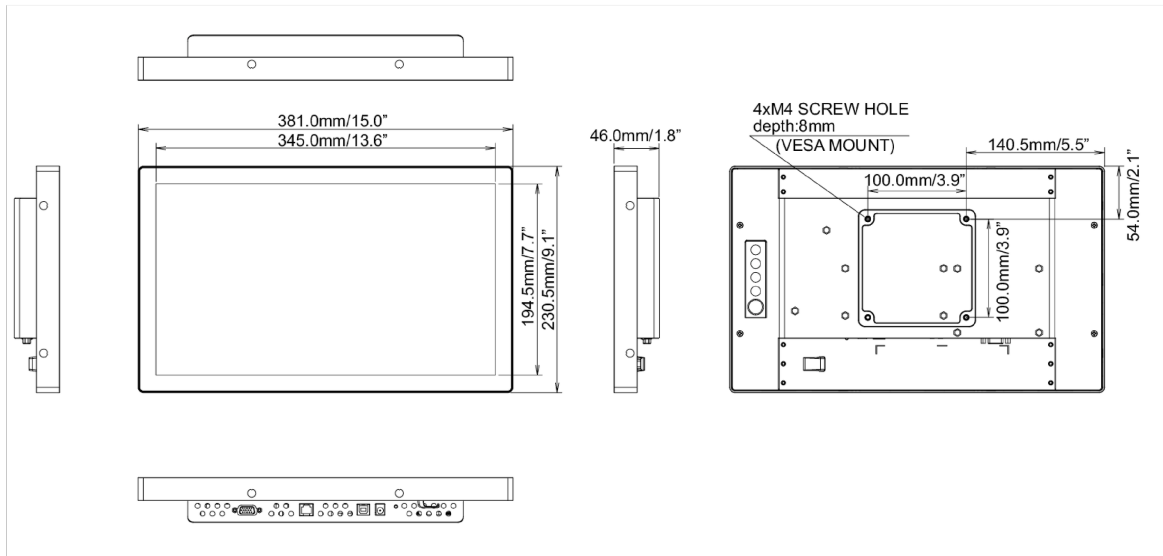
Waga (z pudłem)

3.9kg

Kod EAN

4948570118342

ProLite TF1634MC-B8X



Wszystkie znaki towarowe zastrzeżone. Pomyłki i wprowadzanie zmian zastrzeżone. Specyfikacje produktów mogą ulec zmianie bez wcześniejszego zawiadomienia. Wszystkie monitory LCD iiyama są zgodne z normą ISO-9241-307:2008 określającą liczbę i rodzaj defektów matrycy.

© IIYAMA CORPORATION. ALL RIGHTS RESERVED