



15.6 "Full HD PCAP dodirni ekran sa 10 tačaka i sa otvorenim okvirom koji sadrži IPS tehnologiju panela

ProLite TF1634MC-B8Ks koristi projektivnu kapacitivnu dodirnu tehnologiju, ugrađenu u elegantan okvir sa staklom od ivice do ivice. Sadrži IPS tehnologiju panela i Full HD (1920x1080) rezoluciju, a nudi prirodne, visoko precizne boje i široke uglove gledanja. Funkcija Touch-Through-Glass stakla garantuje besprekoran i tačan odgovor na dodir za interaktivne aplikacije. Pored vrhunskog kvaliteta slike, ekran dolazi i sa IP65 zštitom, što znači da su ekran i maska potpuno otporni na prašinu i vodu, što ga čini savršenim rešenjem za zahtevne instalacije. Radi lakše integracije, TF1634MC-B8Ks može biti opremljen opcionim spoljnim nosačima za montiranje (OMK1-1) što ga čini idealnim rešenjem za integratore kioska.



IPS Tehnologija

IPS displeji su najpoznatiji po širokim uglovima gledanja i prirodnim, izuzetno tačnim nijansama boja. Posebno su pogodni za primenu u situacijama gde je potrebno prikazati veliki broj nijansi boja.



Dodir preko zaštitni stakla

Ekran osjetljiv na dodir deluje pravo kroz staklo i može pretvoriti staklene površine u interaktivni ekran osjetljiv na dodir. Možete ga koristiti u izlogu, kancelariji, u trgovinama kao POS terminal ili u restoranima.

01 KARAKTERISTIKE EKRANA

Dizajn	Staklo od ivice do ivice, Otvoreni okvir
Dijagonala	15.6", 39.5cm
Panel	IPS LED tehnologija panela
Osnovna rezolucija	1920 x 1080 @60Hz (2.1 megapixel)
Osnovna rezolucija	60Hz
Format ekrana	16:9
Osvetljenje	450 cd/m ²
Osvetljenje	405 cd/m ² sa dodirrom
Propusnost svetla	90%
Statički kontrast	700:1 sa dodirrom
Vreme odziva (GTG)	25ms
Zona gledanja	horizontalno/vertikalno: 178°/178°, desno/levo: 89°/89°, gore/dole: 89°/89°
Podržane boje	16.2miliona (6bit + Hi-FRC)
Horizontalna sinhronizacija	30 - 84KHz
Vidljiva površina Š x V	344.2 x 193.6mm, 13.6 x 7.6"
Razmak piksela	0.179mm
Boja okvra	crna, mat

02 TOUCH

Touch tehnologija	projektivni kapacitivni
Tačke dodira	10 (HID, samo uz podržani OS)
Način dodira	olovka, prst, rukavica (lateks)
Interfejs dodira	USB
Podržani operativni sistemi	Svi iiyama monitori su Plug & Play kompatibilni sa Windows Linux operativnim sistemima. Detalje o podržanom OS-u za modele osetljive na dodir potražite u odjeljku za preuzimanje u uputstvima za instalaciju drajvera.
Kroz staklo	6mm
Odbijanje dlana	da

03 KONEKTORI / KONTROLE

Ulaz analognog signala	VGA x1
Ulaz digitalnog signala	HDMI x1 DisplayPort x1
HDCP	da

04 KARAKTERISTIKE

Dodatno	premaz protiv otisaka prstiju, zaštitno providno staklo
Debljina stakla	2.4mm
Tvrdoća stakla	7H
Zaštita od vode i prašine	IP65 (prednja strana)
Zaključavanje OSD tastera	da

05 OPŠTE

OSD jezici	EN, DE, FR, ES, IT, CN, JP
------------	----------------------------

Kontrolni tasteri	Meni, Pomeranje prema gore / Osvetljenost, Pomeranje prema dole / Kontrast, Izaberite, Snaga
-------------------	--

Plug&Play DDC2B

06 MEHANIČKI

Orijentacija	pejzaž, portret, face-up
VESA montiranje	100 x 100mm

07 UKLJUČENI DODACI

Kablovi	Strujni kabl, USB, HDMI, DP
Upustva	kratko uputstvo, bezbednosni vodič
Ostalo	AC adapter

08 UPRAVLJANJE NAPAJANJEM

Napajanje	eksterna
Potrošnja energije	% 1W tipično, 1.5W stand by, 0.3W isključen

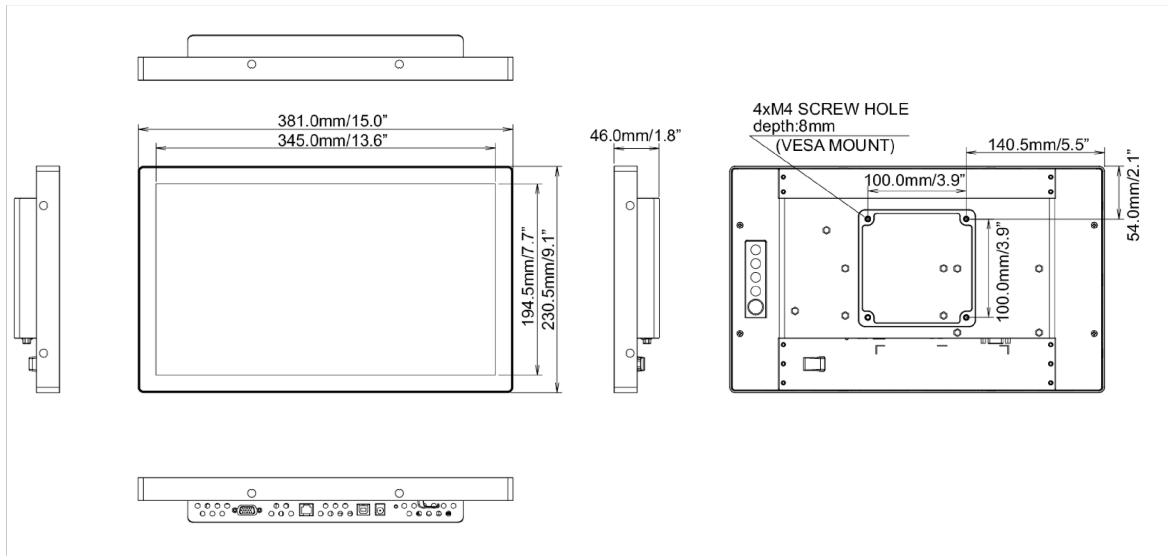
09 ODRŽIVOST

Propisi	CE, EAC, RoHS podrška, ErP, WEEE, cULus, REACH
Klasa energetske efikasnosti (Regulation (EU) 2017/1369)	F
REACH SVHC	iznad 0.1%: Olova

10 DIMENZIJE / TEŽINA

Dimenzije proizvoda Š x V x D	381 x 230.5 x 46mm
Dimenzije kutije Š x V x D	455 x 365 x 290mm
Težina (bez kutije)	2.0kg
Težina (sa kutijom)	3.9kg
EAN kod	4948570118342

ProLite TF1634MC-B8X



All trademarks and registered trademarks acknowledged. E & O E. Specification subject to change without notice. All LCD's comply with ISO-9241-307:2008 in connection with pixel defects.

© IIYAMA CORPORATION. ALL RIGHTS RESERVED