



19" PCAP 10P dokunmatik openframe monitör, IPS Panel ve cam üzerinden dokunmatik özelliği ile

ProLite TF1934MC-B7X, uçtan uca camlı göz alıcı bir çerçevede yerleşik PCAP dokunmatik teknolojisini kullanır. IPS LCD ekran teknolojisine sahip bu ürün, olağanüstü renk performansı ve geniş izleme açıları sunarak İnteraktif Dijital Ekran için mükemmel bir interaktif ekran haline getirir. Üstün görüntü kalitesine ek olarak, ekran, toza ve suya dayanıklı hale getiren IP65 Derecelendirmesine sahiptir. Zorlu ortamlar için uygun hale getiren sağlam bir çerçeve ile donatılmıştır. ProLite TF1934MC-B7X, entegratörler için ideal ekran ve Etkileşimli Dijital Bilgi Ekranı, Oyun ve Etkileşimli Sunumlar için bir çözümdür. Entegrasyon kolaylığı için TF1934MC-B7X, isteğe bağlı harici montaj braketleri ([OMK1-1](#)) ile donatılabilir.



IPS Teknolojisi

IPS ekranlar, en iyi geniş görüntüleme açıları ve doğal, son derece doğru renkler ile bilinir. Özellikle renk açısından kritik uygulamalar için uygundur.



Cam üzerinden dokunmatik

Bu camdan dokunmatik ekran, camın içinden geçerek çalışır ve cam yüzeyleri interaktif bir dokunmatik ekrana dönüştürebilir. Vitrin vitrinlerinde, emlak ofisinde, mağaza içi POS veya restoranlarda kullanın.

01 EKCRAN ÖZELLİKLERİ

| | |
|-----------------------------|---|
| Ekran Boyutu | 19", 48cm |
| Diyagonal | 48cm |
| Panel | IPS LED |
| Çözünürlük | 1280 x 1024 (1.3 megapixel) |
| En-Boy Oranı | 5:4 |
| Panel Parlaklığı | 350 cd/m ² |
| Parlaklık | 315 cd/m ² (Dokunmatik ile) |
| Işık geçirgenliği | 90% |
| Statik Kontrast | 1000:1 (Dokunmatik ile) |
| Tepki süresi (GTG) | 14ms |
| Görüntüleme Alanı | yatay/dikey: 178°/178°, sağ/sol: 89°/89°, yukarı/aşağı: 89°/89° |
| Yatay Sync | 31.4 - 80kHz |
| Görüntülenebilir alan G x Y | 376.5 x 301.1mm, 14.8 x 11.9" |
| Piksel Aralığı | 0.294mm |

02 DOKUNMATİK

| | |
|--------------------------------|--|
| Dokunmatik Nokta Sayısı | 10 (HID, only with supported OS) |
| Dokunma yöntemi | , , (latex) |
| Desteklenen işletim sistemleri | Tüm iiyama monitörleri Tak ve Çalıştır özelliğine sahiptir ve Windows ve Linux ile uyumludur. Dokunmatik modeller için desteklenen işletim sistemiyle ilgili ayrıntılar için lütfen indirmeler bölümünde bulunan sürücü talimat dosyasına bakın. |
| Cam üzerinden | 6mm |
| Palm rejection | Evet |

03 ARAYÜZLER / BAĞLANTILAR / KONTROLLER

| | |
|-----------------------|---------------------------|
| Analog sinyal girişi | VGA x1 |
| Dijital sinyal girişi | HDMI x1 DisplayPort x1 |
| HDCP | evet |

04 ÖZELLİKLER

| | |
|--------------------|---|
| Ekstra | anti-fingerprint coating, touch through-glass |
| Su ve toz koruması | IP65 (önden) |
| OSD tuş kilidi | evet |

05 GENEL

| | |
|-----------------------|--|
| Kontrol Düğmeleri | Menu, Scroll up/ Brightness, Scroll down/ Contrast, Select, Power |
| Kullanıcı kontrolleri | picture (contrast, brightness, H.position, V.position, phase, clock, auto adjust), advanced (color temp., sharpness), OSD (time out, position, H-position, V-position, touch switch), option (reset, language, source select, display mode, factory) |

06 PAKET İÇERİĞİNDEKİ AKSESUARLAR

| | |
|----------|--|
| Kablolar | güç, USB, HDMI, DP |
| Diğer | AC adapter, Touch Panel Driver Disk (CD-ROM) |

Kablo kapađı

evet

07 GÜÇ YÖNETİMİ

Güç Kaynađı

DC 12 V

Güç Tüketimi

21W tipik, 1.5W stand by, 1.5W off mode

08 ÖLÇÜLER / AĞIRLIK

Ürün boyutları G x Y x D

416 x 344 x 46.5mm

Kutu boyutları G x Y x D

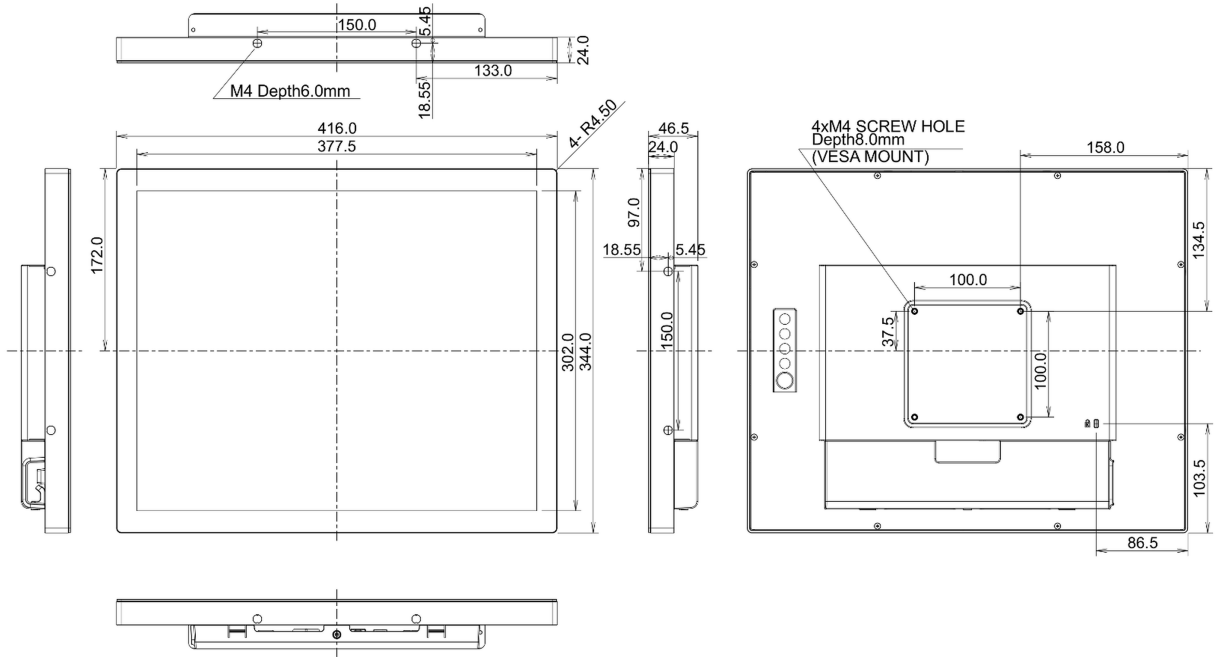
16.4 x 13.5 x 1.8mm

Ağırlık (kutu hariç)

4.4kg

EAN kodu

4948570118403



All trademarks and registered trademarks acknowledged. E & O E. Specification subject to change without notice. All LCD's comply with ISO-9241-307:2008 in connection with pixel defects.

© IIYAMA CORPORATION. ALL RIGHTS RESERVED