



## Un Intel® i5 mini PC con Windows® 10 IoT Enterprise e TPM 2.0 (Trusted Platform Module)

Questo mini PC con Intel® Core™ i5 trasforma il vostro display interattivo di grande formato iiyama in una soluzione completamente autonoma. È dotato di un potente processore Intel, una scheda grafica ultra HD e un'unità SSD veloce. Basta inserire il PC nell'apposito slot per iniziare subito. In questo modo evitate fastidiosi cavi e il bisogno di dover montare un NUC o PC sul retro del monitor o sulla piantana di sostegno.

Il modulo è compatibile solo con i display della serie iiyama TExx04MIS\*; 65": [TE6504MIS-B1AG](#) / [TE6504MIS-B2AG](#) , 75": [TE7504MIS-B1AG](#) / [TE7504MIS-B2AG](#), 86": [TE8604MIS-B1AG](#) / [TE8604MIS-B2AG](#).

\*Escluso [ProLite TE9804MIS-B1AG](#) da 98".

### 01 DEVICE

Type	slot PC
CPU	Intel® Core™ i5-10400, TPM 2.0 (Trusted Platform Module)
RAM	8GB DDR4
SSD	256GB M.2
Graphics	Intel® HD Graphics UHD630
Chipset	Intel® H410
Sound card	Cmedia HS-100B
Networking	10/100/1000M Adapter
WiFi	802.11/a/b/g/n/ac/ax (M.2) (2.4GHz/5GHz)
Bluetooth	5.2
Operating system	Win 10 IoT Enterprise 64-bit, Windows 11 compatible
LAN (RJ45)	x1
USB	3.0 x4, 3.1 (Type C) x1, 2.0 x2
DisplayPort Out	x1
HDMI Out	x1
Microphone In	x1

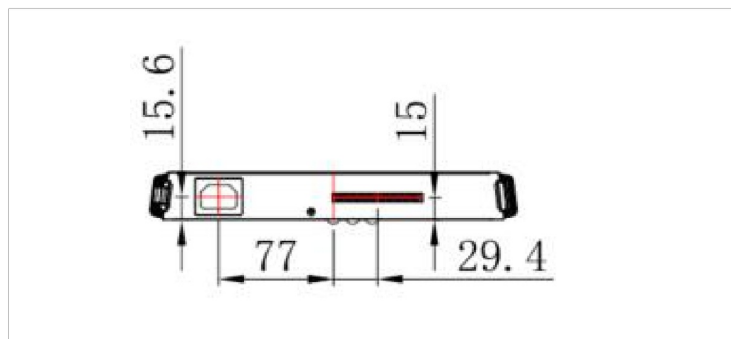
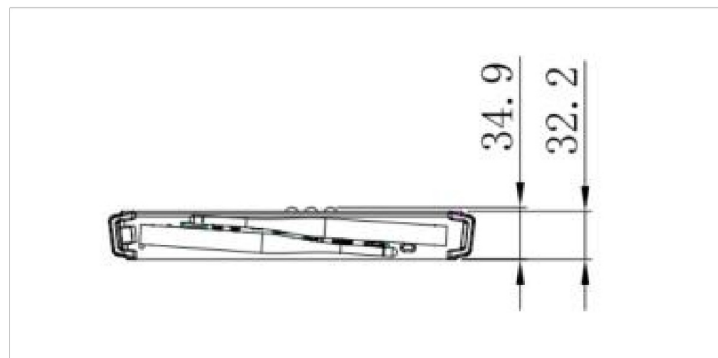
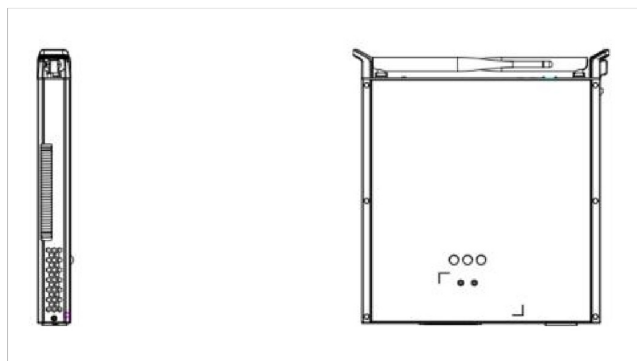
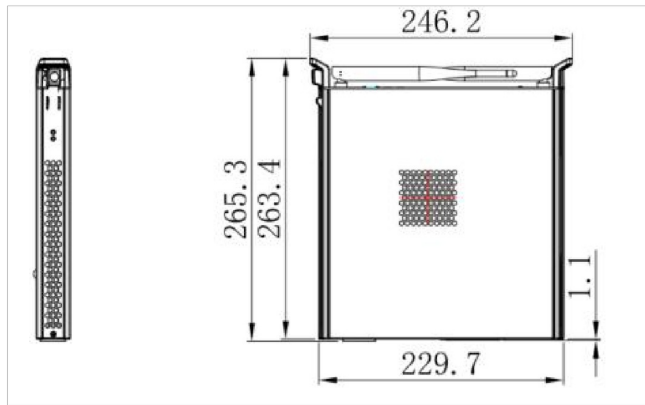
### 02 ALIMENTAZIONE

<b>Unità di alimentazione</b>	interno
<b>Alimentazione</b>	AC AC - 100V, 240/V, 50Hz
<b>Consumo energia</b>	105W tipico, 5W stand by

### 03 DIMENSIONI / PESO

<b>Prodotti dimensioni L x H x P</b>	265.3 x 34.9 x 246.2mm
<b>Box dimensioni L x H x P</b>	317 x 103 x 358mm
<b>Peso (netto)</b>	1.95kg
<b>Peso (lordo)</b>	3.25kg
<b>EAN code</b>	4948570033065

# SPC51001BC-1



## 04 ENVIRONMENTAL CONDITIONS

Range temperatura operativa	0°C - 45°C
Operation humidity	10% - 90%
Range temperatura stoccaggio	- 20°C - %2°C

**Storage humidity**

10% - 90%

*Tutti i marchi e i marchi registrati citati. E & O E. Specifiche soggette a modifiche senza preavviso. Tutti i display LCD è conforme alla norma ISO-9241-307:2008 in connessione con difetti dei pixel.*

© IIYAMA CORPORATION. ALL RIGHTS RESERVED