



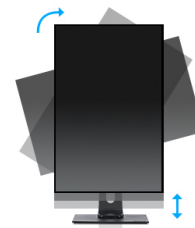
21.5" (54.5 cm) Full HD Monitor mit VA-Panel-Technologie und einem höhenverstellbaren Standfuß

Der ProLite XUB2294HSU mit VA-Panel-Technologie bietet eine präzise und konsistente Farbwiedergabe bei breiten Betrachtungswinkeln. Ein eleganter, schmaler Rahmen macht den Monitor ideal für Multi-Monitor-Setups. Dazu ist er ausgestattet mit Lautsprechern, einem 2-Port-USB-Hub, einem Kopfhöreranschluss, HDMI- und DisplayPort-Anschlüssen, einer Blaulicht-Reduzierungsfunktion zur Verminderung der Augenermüdung und einem ergonomischen 150 mm höhenverstellbaren Standfuß für einen optimalen Bedienkomfort. Eine perfekte Wahl für jede Büro- oder Home-Office-Anwendung.



VA Panel

Die VA Panel Technologie bietet einen hohen Kontrast und gute Farbbrillanz bei einem viel größeren Einblickwinkel als bei der standard TN-Panel Technologie.



HAS (150mm) + PIVOT

Mit einem höhenverstellbaren Standfuß erschaffen Sie eine ergonomische Arbeitsposition, die allen Gesundheits- und Sicherheitsanforderungen gerecht wird. Dies beugt nicht nur gesundheitlichen Problemen vor, sondern erhöht auch Ihre Produktivität. Mit der Pivot-Funktion kann der Bildschirm vom Quer- ins Hochformat gedreht werden. Diese Funktion kann nützlich sein, wenn die Anwendung mehr Höhe als Breite benötigt.

01 DISPLAY EIGENSCHAFTEN

Design	dreiseitig rahmenloses Design
Bilddiagonale	21.5", 54.5cm
Panel-Technologie	VA, matte Oberfläche
Physikalische Auflösung	1920 x 1080 @75Hz (2.1 megapixel Full HD)
Bildformat	16:9
Helligkeit	250 cd/m ²
Kontrastverhältnis	3000:1
Erweitertes Kontrast Verhältnis	80M:1
Reaktionszeit (MPRT)	1ms
Blickwinkel	horizontal/vertikal: 178°/178°, rechts/links: 89°/89°, nach oben/unten: 89°/89°
Farbunterstützung	16.7mln (sRGB: 96%; NTSC: 72%)
Horizontalfrequenz	30 - 85kHz
Arbeitsfläche H x B	478.7 x 260.3mm, 18.8 x 10.2"
Pixelabstand	0.249mm
Farbe	matt, schwarz

02 SCHNITTSTELLEN & ANSCHLÜSSE

Video Eingang	HDMI x1 DisplayPort x1
USB HUB	x2 (v. 3.2 (Gen 1, 5Gbit; DC5V, 900mA))
HDCP	ja
Kopfhörer Anschluss	ja

03 FEATURES

Blaulicht Reduktion	ja
Flicker Free LED	ja
Adaptive Sync -Unterstützung	ja
Extra	i-Style colour
OSD Menu Sprachen	EN, DE, FR, ES, IT, RU, JP, CZ, NL, PL
Bedientasten	Joystick: Nach oben (Power), nach vorne (i-Style Colour/Blue Light Reducer), rückwärts (Eingangsquelle), Links (Eco), Rechts (Lautstärke)
Einstellbare Parameter	Bildeinstellung (Helligkeit, Kontrast, ECO, Blauton Reduzierung, erw. Kontrast, Overdrive, MBR), Farbeinstellungen (Farbtemp., benutzerdefinierte Einstellungen, i-Style Color), OSD (H. Position, V. Position, OSD Rotation, OSD Einblendzeit), Sprache, Zurücksetzen, Erw. Einstellungen (Schärfe & Weiche, Reduz., Startlogo, AMD Freesync, RGB Bereich, Display Informatrionen), Signalauswahl (Eingangsquelle), Audioeinstellungen (Lautstärke, Stumm)
Lautsprecher	2 x 2W
Diebstahlschutz	Kensington-lock™ vorbereitet, DDC/CI, DDC2B, Mac OSX

04 MECHANISCH

Verstellmöglichkeiten	Swivel, Tilt, Pivot (Rotation auf beiden Seiten)
Höhenverstellbar	150mm
Rotierbar (Pivotfunktion)	90°
Drehwinkel	90°; 45° links; 45° rechts
Neigungswinkel	23° nach oben; 5° nach unten

VESA Halterung	100 x 100mm
Kabelmanagement	ja

05 ENTHALTENES ZUBEHÖR

Kabel	Netz, USB, HDMI
Sonstige	Leitfaden zur Inbetriebnahme, Sicherheits-Hinweise

06 STROMVERWALTUNG

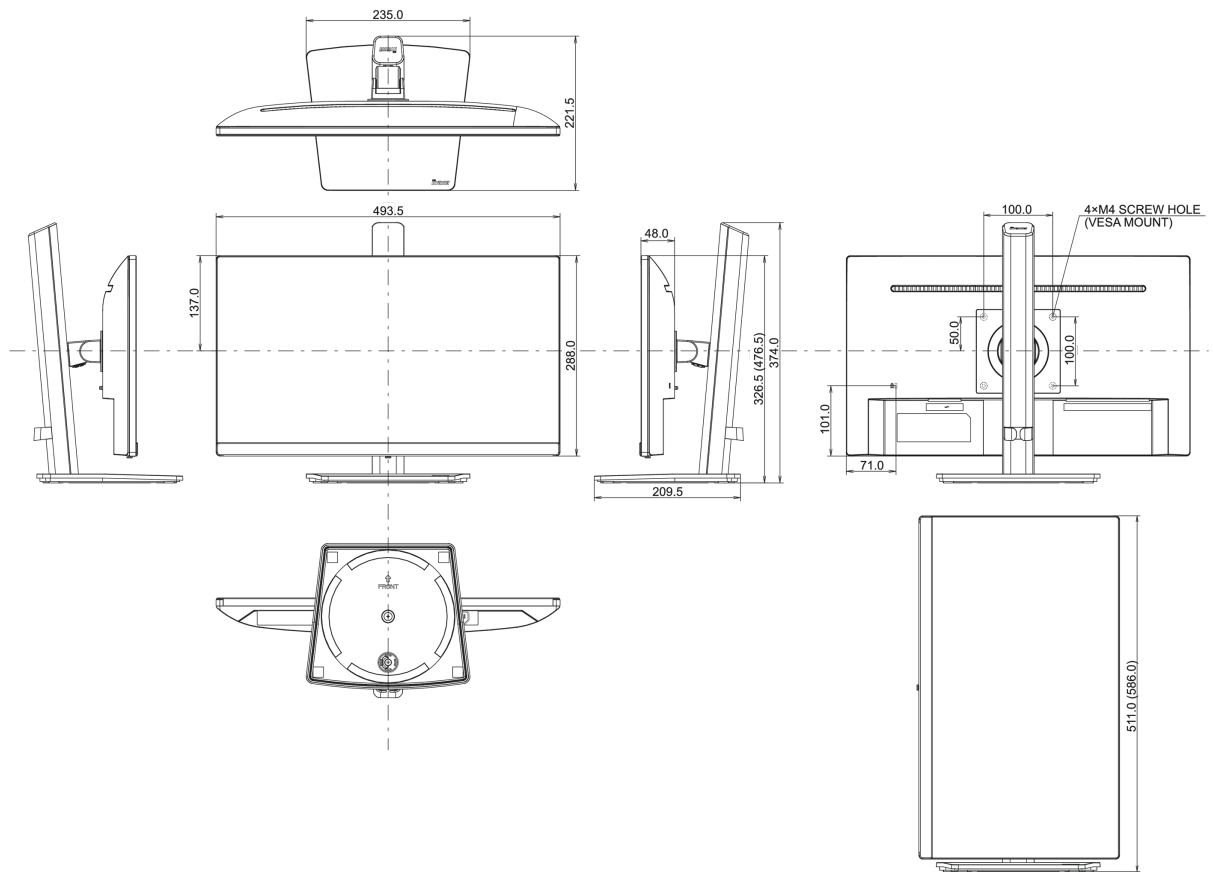
Netzteil	intern
Stromversorgung	AC AC - 100V, 240/V, 50Hz
Leistungsaufnahme	13W typisch, 0.5W Standby, 0.3W ausgeschaltet

07 LEISTUNG

Vorschriften	CE, TÜV-Bauart, VCCI-B, PSE, RoHS support, ErP, WEEE, REACH, UKCA
Energieeffizienzklasse (Regulation (EU) 2017/1369)	D
EPEAT	*die Anmeldung ist von Land zu Land unterschiedlich, Einzelheiten finden Sie unter www.epeat.net
REACH SVHC	über 0.1% Blei enthalten

08 ABMESSUNGEN / GEWICHT

Produkt Abmessungen B x H x T	493.5 x 326.5 (476.5) x 221.5mm
Verpackung Abmessungen B x H x T	615 x 125 x 400mm
Gewicht (ohne Verpackung)	4.2kg
Gewicht (inkl Verpackung)	5.0kg
EAN code	4948570120789



Alle Warenzeichen sind eingetragene Handelsmarken. Irrtum und Änderungen in den Spezifikationen vorbehalten. Alle LCD's erfüllen die ISO-9241-307:2008 Pixelfehlerklasse.

© IYAMA CORPORATION. ALL RIGHTS RESERVED