



Monitor da 24" con pannello in tecnologia IPS e un supporto regolabile in altezza.

Il design edge-to-edge del ProLite XUB2492HSU è una soluzione perfetta per un utilizzo in configurazione multi monitor. La tecnologia IPS offre un'accurata riproduzione dei colori e ampi angoli di visione. L'elevato contrasto e una buona luminosità offrono eccellenti performance per l'ambiente fotografico e il web design. Il supporto regolabile permette un facile posizionamento della schermo (150 mm) a seconda delle proprie esigenze. Un'ottima scelta per l'uso a casa o in ufficio.



IPS Technology

I display IPS sono noti soprattutto per gli ampi angoli di visione e i colori naturali e precisi. Sono particolarmente adatti per applicazioni critiche dal punto di vista del colore.



HAS (150mm) + PIVOT

Il supporto regolabile in altezza permette di creare una postura e una posizione di lavoro ergonomiche, per soddisfare ogni requisito in materia di salute e sicurezza. Ciò non solo evita problemi di salute, ma garantisce anche un miglioramento della produttività. La funzione Pivot permette di ruotare lo schermo dalla modalità ritratto alla modalità paesaggio. Questa funzionalità è utile nel caso in cui l'applicazione privilegi l'altezza rispetto alla larghezza.

01 CARATTERISTICHE DISPLAY

| | |
|-------------------------------|--|
| Design | borderless su tre lati |
| Diagonale | 23.8", 60.5cm |
| Pannello | IPS Pannello Tecnologia LED, finitura opaca |
| Risoluzione nativa | 1920 x 1080 @75Hz (DisplayPort&HDMI, 2.1 megapixel Full HD) |
| Format | 16:9 |
| Luminosità | 250 cd/m ² |
| Contrasto statico | 1000:1 |
| Contrasto avanzato | 80M:1 |
| Tempo di risposta (GTG) | 4ms |
| Angolo di visione | orizzontale/verticale: 178°/178°, sinistra/destro 89°/89°, alto/giù: 89°/89° |
| Supporta colore | 16.7mln (sRGB: 99%; NTSC: 72%) |
| Siincronizzazione orizzontale | 30 - 86kHz |
| Angolo di visione L x H | 527 x 296.5mm, 20.7 x 11.7" |
| Pixel pitch | 0.275mm |
| Color | opaca, nero |

02 INTERFACCE / CONNETTORI / CONTROLLI

| | |
|---------------------|---|
| Connettore ingresso | VGA x1 (1920x1080 @60Hz) HDMI x1 (1920x1080 @75Hz) DisplayPort x1 (1920x1080 @75Hz) |
| USB HUB | x2 (v.2.0 (DC5V, 500mA)) |
| HDCP | si |
| Connettore cuffie | si |

03 CARATTERISTICHE SPECIALI

| | |
|--------------------|--|
| Riduzione luce blu | si |
| Flicker free | si |
| Extra | i-Style colour |
| Lingua OSD | EN, DE, FR, ES, IT, RU, JP, CZ, NL, PL |
| Pulsanti controllo | Accensione, menu / seleziona, + / volume, - / modalità Eco, esci, scelta input |
| Altoparlanti | 2 x 2W |
| Utilità | brevettato Kensington-lock™, DDC2B, Mac OSX |

04 MECCANICA

| | |
|-------------------------------|---|
| Regolazione posizione display | altezza, swivel, tilt, perno (rotazione di entrambi i lati) |
| Regolazione altezza | 150mm |
| Rotazione (funzione PIVOT) | 90° |
| Snodo | 90°; 45° sinistra; 45° destro |
| Angolo di inclinazione | 23° alto; 5° giù |
| Montaggio VESA | 100 x 100mm |
| Passaggio cavi | si |

05 ACCESSORI INCLUSI

Cavo di alimentazione, USB, HDMI, DP

Altro guida rapida, guida di sicurezza

06 ALIMENTAZIONE

Unità di alimentazione interno

Alimentazione AC 100 - 240V, 50/60Hz

Consumo energia 15W tipico, 0.5W stand by, 0.3W spento

07 SOSTENIBILITA'

Norme TCO Certified, CE, TÜV-GS, EAC, VCCI-B, PSE, RoHS support, ErP, WEEE, REACH, UKCA

TCO Certified XUB2492HSU-B5 H, ProLite XUB2492HSU-B5 J, ProLite XUB2492HSU-B5 K

Classe efficienza energetica (Regulation (EU) 2017/1369) D

REACH SVHC sopra 0.1%: Piombo

08 DIMENSIONI / PESO

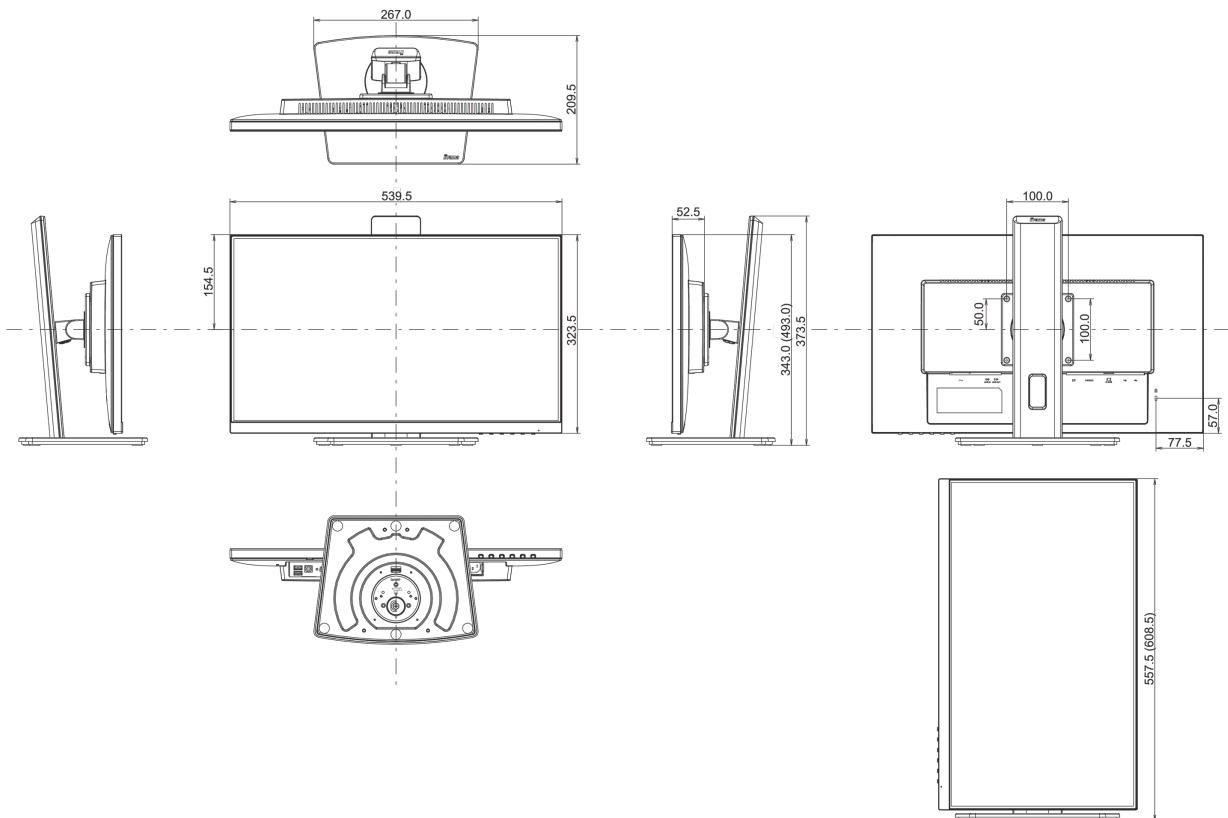
Prodotti dimensioni L x H x P 539.5 x 343 (493) x 209.5mm

Box dimensioni L x H x P 620 x 415 x 162mm

Peso (netto) 5.3kg

Peso (lordo) 6.7kg

EAN code 4948570121229



Tutti i marchi e i marchi registrati citati. E & O E. Specifiche soggette a modifiche senza preavviso. Tutti i display LCD è conforme alla norma ISO-9241-307:2008 in connessione con difetti dei pixel.

© IIYAMA CORPORATION. ALL RIGHTS RESERVED