



### 24-calowy, bezramkowy z 3 stron monitor z matrycą IPS i stopką z regulacją wysokości

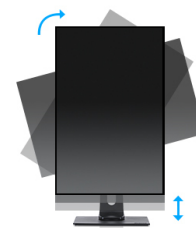
Stylowy, bezramkowy design sprawia, że ProLite XUB2493HS jest idealnym rozwiązaniem dla wielomonitоровych zastosowań. Panel w technologii IPS zapewnia dokładne i spójne odwzorowanie kolorów przy szerokim kącie widzenia. Dzięki wysokim wartościom regulacji obrazu monitor zapewni doskonałą wydajność podczas pracy przy projektowaniu graficznym lub tworzeniu stron internetowych. Został wyposażony w głośniki, gniazdo słuchawkowe, HDMI i DisplayPort oraz funkcję redukcji niebieskiego światła, pozwalającą na ograniczenie uczucia zmęczonych oczu. Dodatkowo posiada ergonomiczną stopkę o regulacji wysokości do 150 mm.

Dostępny także ze stopą bez regulacji wysokości : [ProLite XU2493HS-B6](#)



#### Technologia IPS

Matryce IPS są doceniane ze względu na szerokie kąty widzenia i dokładne, naturalne odwzorowanie kolorów. Sprawdzają się szczególnie tam, gdzie najważniejszą rolę odgrywają kolory.



#### HAS (150mm) + PIVOT

Stopka z regulacją wysokości umożliwia dostosowanie położenia ekranu do własnych preferencji. Rotacja ekranu umożliwia zmianę pozycji ekranu z poziomej (pejzaż) do pionowej (portret). To funkcja szczególnie przydatna w pracy z długimi arkuszami lub tekstem.

## 01 OBRAZ

|                                   |  |
|-----------------------------------|--|
| Wygląd                            | bezramkowy z 3 stron   |
| Przekątna                         | 23.8", 60.5cm  |
| Panel                             | IPS Panel Technology LED, matowe wykończenie                       |
| Rozdzielczość fizyczna            | 1920 x 1080 @75Hz (2.1 megapixel Full HD)                          |
| Format obrazu                     | 16:9   |
| Jasność                           | 250 cd/m <sup>2</sup>  |
| Kontrast statyczny                | 1000:1   |
| Kontrast ACR                      | 80M:1  |
| Czas reakcji (GTG)                | 4ms  |
| Kąty widzenia                     | poziomo/pionowo: 178°/178°, prawo/lewo: 89°/89°, góra/dół: 89°/89° |
| Kolory                            | 16.7mln  |
| Synchronizacja pozioma            | 30 - 83kHz   |
| Powierzchnia robocza szer. x wys. | 527 x 296.5mm, 20.7 x 11.7"  |
| Plamka                            | 0.275mm  |
| Kolor                             | matowa, czarny   |

## 02 INTERFEJSY / ZŁĄCZA / STEROWANIE

|                     |                           |
|---------------------|---------------------------|
| Wejście sygnału     | HDMI x1<br>DisplayPort x1 |
| HDCP                | tak                       |
| Wyjście słuchawkowe | tak                       |

## 03 WŁAŚCIWOŚCI

|                                   |   |
|-----------------------------------|---|
| Redukcja niebieskiego światła     | tak   |
| Flicker free                      | tak   |
| Obsługa technologii Adaptive Sync | tak   |
| Ekstra                            | i-style Colour  |
| Języki menu OSD                   | EN, DE, FR, IT, RU, JP, CZ, NL, PL  |
| Przyciski                         | Power, Menu, + / Głośność, -/ Eco, Wejście / Wyjdź  |
| Parametry regulowane              | obraz (jasność, kontrast, i-Style colour, ACR, Eco, OD, technologia X-Res), ustawienia koloru (gamma, zakres RGB, temperatura koloru), ustawienia obrazu (tryb wyświetlania, redukcja niebieskiego światła, ostre i miękkie), OSD (pozycja pozioma, wygaszenie OSD, tło menu OSD, rotacja OSD, język), ekstra (przywróć, DDC/CI, wybór wejścia, LED, logo startowe, AdaptiveSync, informacje, poziom dźwięku) |
| Wbudowane głośniki                | 2 x 2W  |
| Udogodnienia                      | kompatybilny z Kensington-lock™, DDC/CI, DDC2B, Mac OSX   |

## 04 MECHANICZNE

|                            |  |
|----------------------------|--|
| Zakres regulacji           | wysokość, pivot (rotacja), obrót, pochył |
| Regulacja wysokości        | 150mm                                    |
| Rotacja (funkcja PIVOT)    | 90°                                      |
| Obrót stopy                | 90°; 45° w lewo; 45° w prawo             |
| Kąt pochylenia             | 23° w górę; 5° w dół                     |
| Standard VESA              | 100 x 100mm                              |
| System zarządzania kablami | tak                                      |

## 05 AKCESORIA W ZESTAWIE

|           |  |
|-----------|--|
| Kable     | zasilający, HDMI                                       |
| Pozostałe | skrócona instrukcja obsługi, instrukcja bezpieczeństwa |

## 06 ZARZĄDZANIE ENERGIĄ

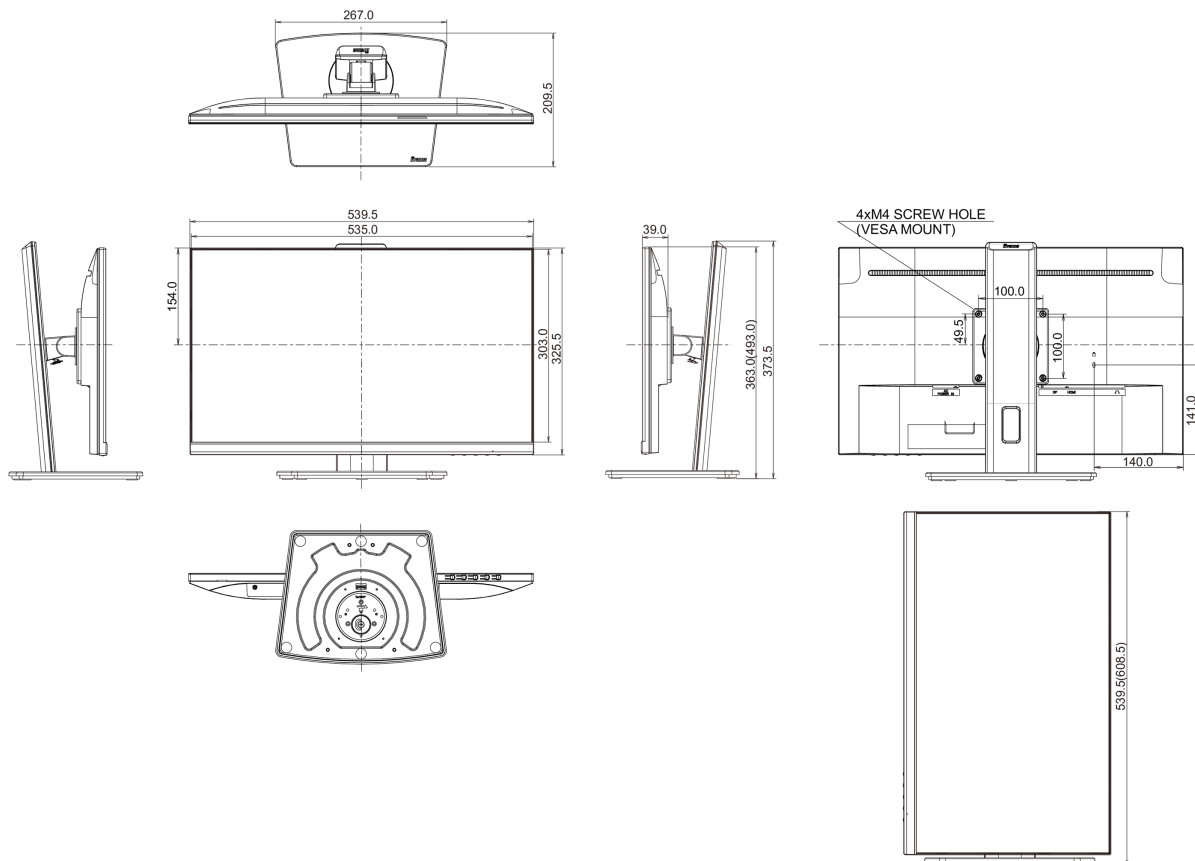
|                 |  |
|-----------------|--|
| Zasilacz        | wewnętrzny                               |
| Zasilanie       | AC 100 - 240V, 50/60Hz                   |
| Zużycie energii | 15W typowo, 0.3W stand by, 0.3W off mode |

## 07 ZRÓWNOWAŻONY ROZWÓJ

|  |  |
|--|--|
| Certyfikaty  | CE, TÜV-Bauart, EAC, VCCI-B, PSE, RoHS support, ErP, WEEE, REACH, UKCA |
| Klasa efektywności energetycznej (Regulation (EU) 2017/1369) | D  |
| REACH SVHC   | powyżej 0.1% ołowiu  |

## 08 WYMIARY / WAGA

|                                     |                             |
|-------------------------------------|-----------------------------|
| Wymiary produktu szer. x wys. x gł. | 539.5 x 343 (493) x 209,5mm |
| Wymiary pudła szer. x wys. x gł.    | 635 x 390 x 145mm           |
| Waga (bez pudła)                    | 5.7kg                       |
| Waga (z pudłem)                     | 6.4kg                       |
| Kod EAN                             | 4948570121144               |



*Wszystkie znaki towarowe zastrzeżone. Pomyłki i wprowadzanie zmian zastrzeżone. Specyfikacje produktów mogą ulec zmianie bez wcześniejszego zawiadomienia. Wszystkie monitory LCD iiyama są zgodne z normą ISO-9241-307:2008 określającą liczbę i rodzaj defektów matrycy.*

© IIYAMA CORPORATION. ALL RIGHTS RESERVED