



Monitor Full-HD da 24" con supporto regolabile in altezza e hub USB

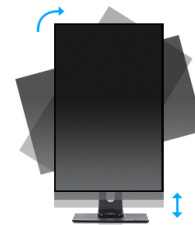
Il ProLite XB2483HSU-B5 è un monitor da 24" con pannello VA che garantisce una riproduzione accurata e uniforme dei colori con ampi angoli di visione. Il monitor è dotato di altoparlanti, hub USB a 2 porte, presa per le cuffie, connessioni HDMI e DisplayPort, funzione di riduzione della luce blu per ridurre l'affaticamento degli occhi e un supporto ergonomico regolabile in altezza di 150 mm per un comfort ottimale dell'utente.

Il monitor è certificato TCO. Una soluzione perfetta per ambienti istituzionali, per il commercio e i mercati finanziari.



VA

La tecnologia dei pannelli VA offre un contrasto elevato e una buona brillantezza dei colori con un angolo di visione molto più ampio rispetto alla tecnologia dei pannelli TN standard.



HAS (150mm) + PIVOT

Il supporto regolabile in altezza permette di creare una postura e una posizione di lavoro ergonomiche, per soddisfare ogni requisito in materia di salute e sicurezza. Ciò non solo evita problemi di salute, ma garantisce anche un miglioramento della produttività. La funzione Pivot permette di ruotare lo schermo dalla modalità ritratto alla modalità paesaggio. Questa funzionalità è utile nel caso in cui l'applicazione privilegi l'altezza rispetto alla larghezza.

01 CARATTERISTICHE DISPLAY

Diagonale	23.8", 60.5cm
Pannello	LED, finitura opaca
Risoluzione nativa	1920 x 1080 @75Hz (2.1 megapixel Full HD)
Format	16:9
Luminosità	250 cd/m ²
Contrasto statico	3 000:1
Contrasto avanzato	80M:1
Tempo di risposta (GTG)	4ms
Angolo di visione	orizzontale/verticale: 178°/178°, sinistra/destro 89°/89°, alto/giù: 89°/89°
Supporta colore	16.7mln (sRGB: 99%; NTSC: 72%)
Siincronizzazione orizzontale	30 - 80kHz
Angolo di visione L x H	527 x 296.5mm, 20.7 x 11.7"
Pixel pitch	0.275mm
Color	opaca, nero

02 INTERFACCE / CONNETTORI / CONTROLLI

Connettore ingresso	HDMI x1 DisplayPort x1
USB HUB	x2 (v.2.0 (DC5V, 500mA))
HDCP	si
Connettore cuffie	si

03 CARATTERISTICHE SPECIALI

Riduzione luce blu	si
Flicker free	si
Extra	i-Style colour
Lingua OSD	EN, DE, FR, ES, IT, RU, JP, CZ, NL, PL
Pulsanti controllo	Accensione, menu/seleziona, in alto/volume, in basso/ECO, esci, selezione input
Altoparlanti	2 x 2W
Utilità	brevettato Kensington-lock™, DDC2B, Mac OSX

04 MECCANICA

Regolazione posizione display	altezza, pivot (rotazione), swivel, tilt
Regolazione altezza	150mm
Rotazione (funzione PIVOT)	90°
Snodo	90°; 45° sinistra; 45° destro
Angolo di inclinazione	23° alto; 5° giù
Montaggio VESA	100 x 100mm
Passaggio cavi	si

05 ACCESSORI INCLUSI

Cavo	di alimentazione, USB, HDMI
Altro	guida rapida, guida di sicurezza

06 ALIMENTAZIONE

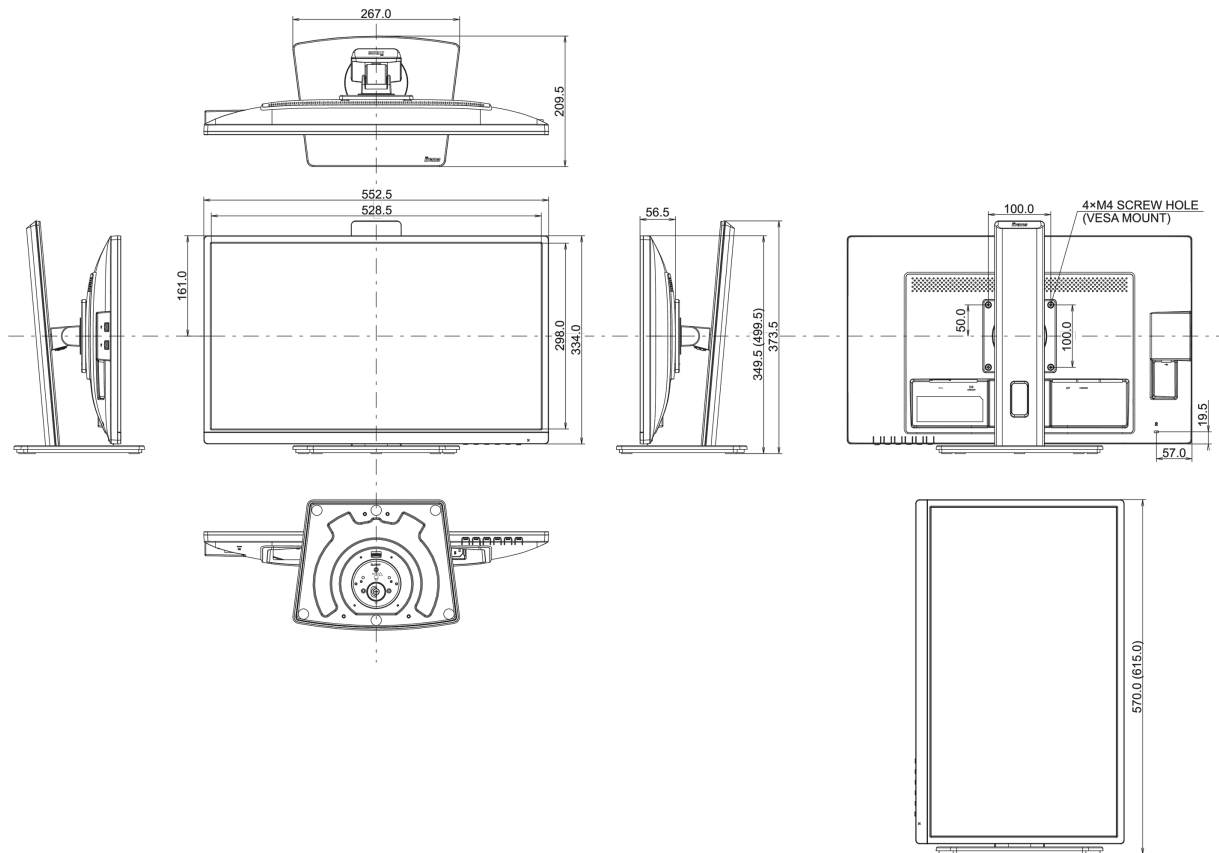
Unità di alimentazione	interno
Alimentazione	AC 100 - 240V, 50/60Hz
Consumo energia	18W tipico, 0.5W stand by, 0.3W spento

07 SOSTENIBILITA'

Norme	TCO Certified, CE, TÜV-GS, EAC, VCCI-B, RoHS support, ErP, WEEE, REACH, UKCA
TCO Certified	XB2483HSU-B5 H
Classe efficienza energetica (Regulation (EU) 2017/1369)	E
REACH SVHC	sopra 0.1%: Piombo

08 DIMENSIONI / PESO

Prodotti dimensioni L x H x P	552.5 x 349 (499.5) x 209.5mm
Box dimensioni L x H x P	627 x 420 x 162mm
Peso (netto)	5.5kg
Peso (lordo)	6.8kg
EAN code	4948570121564



Tutti i marchi e i marchi registrati citati. E & O E. Specifiche soggette a modifiche senza preavviso. Tutti i display LCD è conforme alla norma ISO-9241-307:2008 in connessione con difetti dei pixel.